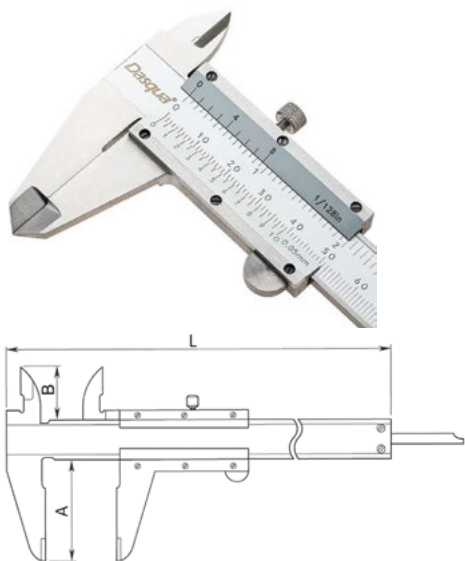


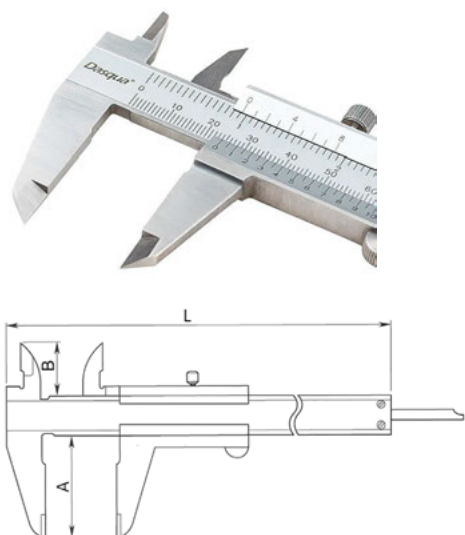
Штангенциркуль стандартный



- Для измерения наружного и внутреннего диаметра, шага и глубины;
- Изготовлен из прочной нержавеющей стали;
- Изготовлен в строгом соответствии со стандартом DIN862;
- Со стопорным винтом для стабильного считывания показаний;
- Измерение в мм и дюймах

Диапазон измерений, мм	Разрешение, мм	L, мм	A, мм	B, мм	Точность, мм	Код заказа	Цена у.е. без НДС
0-100	0,05	160	30	18	0,05	57 03 240	по запросу
0-150	0,05	235	40	21	0,05	57 03 241	по запросу
0-200	0,05	298	50	24	0,05	57 03 242	по запросу
0-300	0,05	410	55	26	0,05	57 03 243	по запросу
0-100	0,02	160	30	18	0,03	57 03 244	по запросу
0-150	0,02	235	40	21	0,03	57 03 245	по запросу
0-200	0,02	298	50	24	0,03	57 03 246	по запросу
0-300	0,02	410	55	26	0,03	57 03 247	по запросу

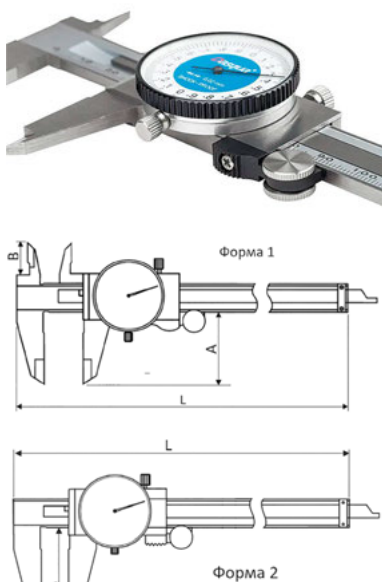
Штангенциркуль моноблочный



- Для измерения наружного и внутреннего диаметра, шага и глубины;
- Изготовлен из прочной нержавеющей стали;
- Изготовлен в строгом соответствии со стандартом DIN862;
- Со стопорным винтом для стабильного считывания показаний;
- Измерение в мм и дюймах;
- Повышенная износостойчивость в сравнении со стандартными моделями

Диапазон измерений, мм	Разрешение, мм	L, мм	A, мм	B, мм	Точность, мм	Код заказа	Цена у.е. без НДС
0-100	0,05	160	30	18	0,05	57 03 250	по запросу
0-150	0,05	235	40	21	0,05	57 03 251	по запросу
0-200	0,05	298	50	24	0,05	57 03 252	по запросу
0-300	0,05	410	64	28	0,05	57 03 253	по запросу
0-100	0,02	160	30	18	0,03	57 03 254	по запросу
0-150	0,02	235	40	21	0,03	57 03 255	по запросу
0-200	0,02	298	50	24	0,03	57 03 256	по запросу
0-300	0,02	410	64	28	0,03	57 03 257	по запросу

Штангенциркуль с круговой шкалой



- Жесткие ударопрочные подшипники;
- Для измерения наружного и внутреннего диаметра, шага и глубины;
- Изготовлен из прочной нержавеющей стали;
- Изготовлен в строгом соответствии со стандартом DIN862;
- Со стопорным винтом для стабильного считывания показаний

Диапазон измерений, мм	Разрешение, мм	L, мм	B, мм	C, мм	Точность, мм	Форма	Пыле-защита	Код заказа	Цена у.е. без НДС
0-100	0,02	167	30,0	13,8	±0,02	1	нет	57 03 260	по запросу
0-150	0,02	236	40	16,5	±0,03	1	нет	57 03 261	по запросу
0-200	0,02	285	48	19,5	±0,03	1	нет	57 03 262	по запросу
0-300	0,02	410	62	22,5	±0,04	1	нет	57 03 263	по запросу
0-100	0,01	167	30,0	13,8	±0,02	1	нет	57 03 264	по запросу
0-150	0,01	236	40	16,5	±0,03	1	нет	57 03 265	по запросу
0-200	0,01	285	48	19,5	±0,03	1	нет	57 03 266	по запросу
0-300	0,01	410	62	22,5	±0,04	1	нет	57 03 267	по запросу
0-450	0,02	580	86	-	±0,05	2	нет	57 03 268	по запросу
0-500	0,02	630	86	-	±0,05	2	нет	57 03 269	по запросу
0-600	0,02	730	86	-	±0,05	2	нет	57 03 270	по запросу
0-1000	0,02	1200	140	-	±0,07	2	нет	57 03 271	по запросу
0-150	0,02	236	40	16,5	±0,03	1	да	57 03 272	по запросу
0-200	0,02	285	48	19,5	±0,03	1	да	57 03 273	по запросу
0-300	0,02	410	62	22,5	±0,04	1	да	57 03 274	по запросу