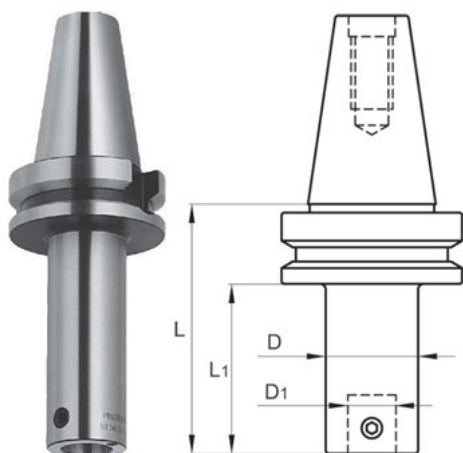
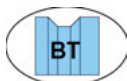


ОПРАВКИ ДЛЯ РАСТОЧНЫХ НАБОРОВ



MAS BT 403



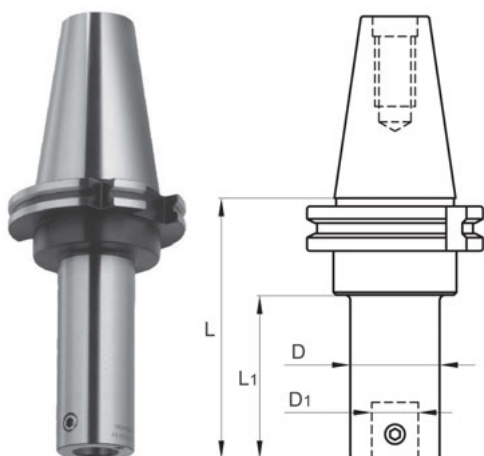
ISO 40

ØD	Размеры, мм			Вес, кг	Крепежный винт	Код заказа	Цена у.е. без НДС
	ØD1	L	L1				
54	28	54	27	1,350	54-1220	15 04 019	по запросу
54	28	124	97	2,610	54-1220	15 04 020	по запросу
54	28	164	137	3,370	54-1220	15 04 021	по запросу

ISO 50

ØD	Размеры, мм			Вес, кг	Крепежный винт	Код заказа	Цена у.е. без НДС
	ØD1	L	L1				
54	28	65	27	4,110	54-1220	15 04 081	по запросу
54	28	135	97	5,400	54-1220	15 04 082	по запросу
54	28	175	137	6,100	54-1220	15 04 083	по запросу

DIN 69871



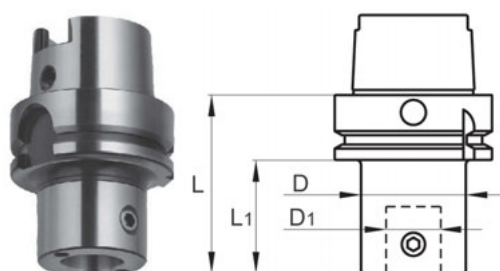
ISO 40

ØD	Размеры, мм			Вес, кг	Крепежный винт	Код заказа	Цена у.е. без НДС
	ØD1	L	L1				
54	28	76	57	1,630	54-1220	15 04 151	по запросу
54	28	116	97	2,360	54-1220	15 04 152	по запросу
54	28	156	137	3,110	54-1220	15 04 153	по запросу

ISO 50

ØD	Размеры, мм			Вес, кг	Крепежный винт	Код заказа	Цена у.е. без НДС
	ØD1	L	L1				
54	28	62	27	3,570	54-1220	15 04 171	по запросу
54	28	132	97	4,850	54-1220	15 04 172	по запросу
54	28	172	137	5,570	54-1220	15 04 173	по запросу

DIN 69893



HSK 63

ØD	Размеры, мм			Вес, кг	Крепежный винт	Код заказа	Цена у.е. без НДС
	ØD1	L	L1				
54	28	70	44	1,300	54-1220	15 04 315	по запросу

HSK 100

ØD	Размеры, мм			Вес, кг	Крепежный винт	Код заказа	Цена у.е. без НДС
	ØD1	L	L1				
54	28	73	44	2,800	54-1220	15 04 325	по запросу