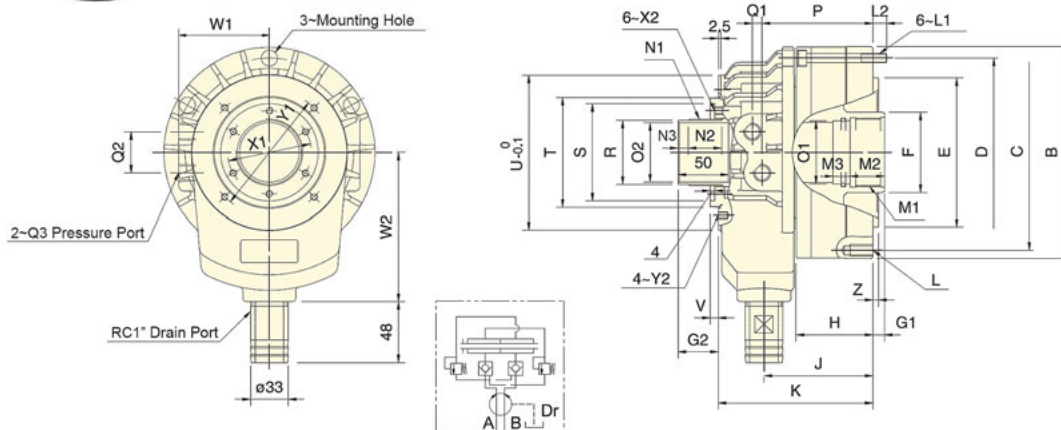


Гидравлические приводные цилиндры со сквозным отверстием серии ТК



- Облегченный вариант с увеличенным сквозным отверстием;
- Компактный дизайн (всего 2/3 длины стандартного цилиндра);
- Встроенный обратный клапан и предохранительный клапан обезопасят в случае потери давления и отключения электроэнергии;
- Возможность установки цилиндра с помощью винтов сквозь тело цилиндра.



Характеристики

Модель	Рабочая площадь поршня (расширение), см ²	Рабочая площадь поршня (втягивание), см ²	Ход штока, мм	Макс скорость, об/мин	Макс. давление, Мра (kgf/cm ²)	Момент инерции, кг*м ²	Вес, кг	Расход жидкости, л/мин	Код заказа	Цена, у.е. без НДС
TK-A528	73,0	69,7	12	8000	4,5 (45)	0,012	6,2	3,0	03 01 030	по запросу
TK-A533	73,0	69,7	12	8000	4,5 (45)	0,012	6,0	3,0	03 01 031	по запросу
TK-C643	99,1	88,0	15	7000	4,5 (45)	0,018	7,5	3,0	03 01 032	по запросу
TK-A646	105,0	93,9	15	7000	4,5 (45)	0,018	7,3	3,0	03 01 033	по запросу
TK-B646	105,0	93,9	15	7000	4,5 (45)	0,018	8,6	3,0	03 01 034	по запросу
TK-C646	99,1	88,0	15	7000	4,5 (45)	0,018	7,5	3,0	03 01 134	по запросу
TK-B846	135,3	125,0	20	6300	4,5 (45)	0,032	12,4	3,9	03 01 035	по запросу
TK-A853	135,3	125,0	20	6300	4,5 (45)	0,032	11,8	3,9	03 01 036	по запросу
TK-B853	135,3	125,0	20	6300	4,5 (45)	0,032	11,7	3,9	03 01 136	по запросу
TK-1068	165,9	149,9	25	5500	4,5 (45)	0,065	17,8	4,2	03 01 037	по запросу
TK-A1075	170,0	155,0	25	5500	4,5 (45)	0,065	18,8	4,2	03 01 038	по запросу
TK-A1078	170,1	155,3	25	5500	4,5 (45)	0,065	17,4	4,2	03 01 039	по запросу

Габаритные размеры

Модель	A	B	C	D	E, h7	F	G1 max	G1 min	G2 max	G2 min	H	J	K	L	L1	L2	M1	M2	M3
TK-A528	105	141	125	125	110	45	12	0	38	26	49	77,5	123	6~M8x20	M8x55	14	M38x1,5	25	13
TK-A533	105	141	125	125	110	45	12	0	38	26	49	77,5	123	6~M10x20	M8x55	14	M38x1,5	25	13
TK-C643	128	156	140	140	120	65	15	0	44	29	56	85	125	12~M10x20	M8x60	12	M50x2	25	13
TK-A646	128	162	147	147	130	65	15	0	44	29	56	85	125	12~M10x20	M8x60	12	M55x2	25	13
TK-B646	128	162	130	147	100	65	15	0	44	29	66	95	135	12~M10x20	M8x70	12	M55x2	25	13
TK-C646	125	156	140	140	120	65	15	0	44	29	56	85	125	12~M10x20	M8x60	12	M55x2	25	13
TK-B846	145	185	170	165	130	70	20	0	48	28	66	95	135	12~M10x20	M8x70	12	M55x2	30	15
TK-A853	145	185	170	165	140	70	20	0	48	28	66	95	135	12~M10x20	M8x70	12	M60x2	30	15
TK-B853	145	185	170	165	130	70	20	0	48	28	66	95	135	12~M10x20	M8x70	12	M60x2	30	15
TK-1068	170	212	190	190	160	98	25	0	50	25	73	107	157	12~M10x20	M10x80	17	M75x2	35	15
TK-A1075	170	212	190	190	160	95	25	0	50	25	74	108	158	12~M10x20	M10x80	16	M85x2	35	15
TK-A1078	170	212	190	190	160	95	25	0	50	25	74	108	158	12~M10x20	M10x80	16	M87x2	35	15

Модель	N1	N2	N3	O1, H8	O2, H8	P	Q1	Q2	Q3	R, g7	S, H7	T	U	V	W1	W2	X1	X2	Y1	Y2	Z
TK-A528	M39x1,5	25	8	35	28	79	8,5	30	RC1/4	37	62	70	98	6	62	110	49	M6x6	83	M5x6	5
TK-A533	M39x1,5	25	8	35	33	79	8,5	30	RC1/4	37	62	70	98	6	62	110	49	M6x6	83	M5x6	5
TK-C643	M52x1,5	29	9	45	43	87	8,5	36	RC3/8	50	76	85	116	6	74	120	64	M6x6	98	M5x6	5
TK-A646	M52x1,5	29	9	50	46	87	8,5	36	RC3/8	50	76	85	116	6	74	120	64	M6x6	98	M5x6	5
TK-B646	M52x1,5	29	9	50	46	97	8,5	36	RC3/8	50	76	85	116	6	74	120	64	M6x6	98	M5x6	5
TK-C646	M52x1,5	29	9	50	46	87	8,5	36	RC3/8	50	76	85	116	6	74	120	64	M6x6	98	M5x6	5
TK-B846	M58x1,5	30	8	50	46	97	8,5	36	RC3/8	56	85	96	128	7	79	130	73	M6x7	110	M6x6	5
TK-A853	M58x1,5	30	8	55	53	97	8,5	36	RC3/8	56	85	96	128	7	79	130	73	M6x7	110	M6x6	5
TK-B853	M58x1,5	30	8	55	53	97	8,5	36	RC3/8	56	85	96	128	7	79	130	73	M6x7	110	M6x6	5
TK-1068	M84x2	33	9	70	68	109	12	40	RC1/2	81	108	121	164	7	98	160	98	M6x8	155	M6x8	5
TK-A1075	M84x2	33	9	80	75	110	12	40	RC1/2	81	108	121	164	7	98	160	98	M6x8	155	M6x8	5
TK-A1078	M86x2	33	9	82	78	110	12	40	RC1/2	83	108	121	164	7	98	160	98	M6x8	155	M6x8	5