

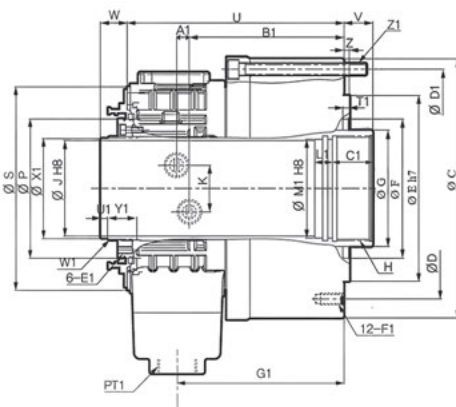
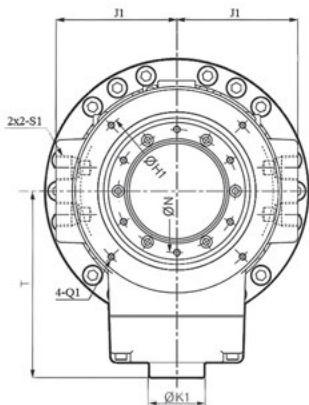
3.1. СТАНДАРТНЫЕ ГИДРАВЛИЧЕСКИЕ ЦИЛИНДРЫ С ОТКРЫТЫМ ЦЕНТРОМ



Гидравлические приводные цилиндры с увеличенным проходным отверстием серии SD/SDL



- Новое поколение гидроцилиндров с увеличенным диаметром проходного отверстия и компактной конструкцией. Для работ с заготовками большого диаметра.
- Низкая скорость дренажа снижает тепловыделение



Характеристики

Модель	Доступный внутренний диаметр	Диаметр цилиндра, мм	Ход штока, мм	Усиление штока		Макс. давление МПа (кгс/см ²)	RPM max (об/мин)	Момент инерции (кг*м ²)	Вес, кг	Расход жидкости (л/мин)	Код заказа	Цена, у.е. без НДС
				зажим кН (кгс)	разжим кН (кгс)							
SD-13546	46	132	25	47(4800)	44(4500)	4,5(45)	7000	0,03	10	2,5	03 01 050	по запросу
SD-15452	52	156	25	67(6800)	63(6400)	4,5(45)	6200	0,045	14	3	03 01 051	по запросу
SD-17568	68	170	29	75(7656)	70(7050)	4,5(45)	5600	0,07	18	3,2	03 01 052	по запросу
SD-18577	77	185	29	89(9000)	82(8300)	4,5(45)	5000	0,097	23	3,5	03 01 053	по запросу
SD-18582	82	185	30	85(8700)	79(8100)	4,5(45)	4800	0,11	26	3,5	03 01 054	по запросу
SD-20591	91	205	34	105(10700)	95(9600)	4,5(45)	4000	0,17	33	5	03 01 058	по запросу
SD-21510	103,00	220	35	105(10700)	101(10300)	4,5(45)	3600	0,25	37	4,5	03 01 055	по запросу
SDL-25411	117,50	250	50	138(14100)	126(12900)	4,0(40)	3000	0,5	54	6	03 01 056	по запросу
SDL-30516	166,50	305	51	152(15483)	138(14060)	3,3(33)	2000	1,45	90	8,4	03 01 057	по запросу

Габаритные размеры

Модель	C	D	D1	E	F	G	H	J	K	N	P	S	T	U	V max.	V min.	W max.	W min.	Z	A1
SD-13546	165	130	147	100	80	65	M52x2,0	46	36	63	79,8	116	125	159,5	15	-10	41,5	16,5	5	8,5
SD-15452	190	170	170	130	85	70	M60x2,0	52	36	76	89,8	135	134	149,5	22	-3	51	26	5	8,5
SD-17568	210	190	190	160	120	85	M75x2,0	68	40	92	105,8	154	141	173	25	-4	58,5	29,5	5	11
SD-18577	218	190	200	160	120	95	M85x2,0	77	40	102	115,8	164	149,5	180,5	25	-4	57,5	28,5	5	11
SD-18582	223	190	205	160	120	100	M90x2,0	82	40	106	119,8	175	160,5	186,5	25	-5	53	23	5	11
SD-20591	245	215	227	180	140	110	M100x2,0	91	40	108	137,8	192	170	214	30	-4	63	29	5	13
SD-21510	266	225	240	200	160	125	M112x2,0	103	48	123	173,5	208	174,5	216,5	35	0	63	28	5	14
SDL-25411	310	275	275	230	166	140	M130x2,0	117,5	46	138	170	230	204	258	46	-4	75	25	6	18
SDL-30516	370	290	345	260	240	190	M180x3,0	166,5	42	188	222	278	230	290	51	0	76	25	5	17,5

Модель	B1	C1	E1	F1	G1	H1	J1	K1	L1	M1	Q1	S1	T1	W1	X1	Y1	U1	Z1
SD-13546	117,5	30	M6	M10x20	125,5	105	75	47	15	48	M5x10	G 3/8	7	M52x1,5	50	21	4	6-M8x95
SD-15452	107,5	30	M6	M10x20	115,5	118	80	47	15	55	M6x10	G 3/8	7	M58x1,5	56	27	9	6-M8x85
SD-17568	122,5	30	M6	M10x20	132,5	145	90	47	21	71	M6x10	G 3/8	8	M74x1,5	71,5	28	8	6-M10x100
SD-18577	129,5	35	M6	M10x20	139,5	155	95	47	15	80	M6x10	G 3/8	5	M84x2,0	81	26	9	8-M8x110
SD-18582	133	35	M6	M10x20	143,5	160	104	47	15	85	M6x13	G 3/8	8	M89x2,0	86	25	6	6-M10x110
SD-20591	153	35	M6	M12x20	161	168	116	47	15	95	M6x12	G 3/8	6	M99x2,0	96	27	9	6-M10x120
SD-21510	153,5	30	M6	M12x20	163	190	120	47	15	106	M6x10	G 3/8	6	M120x2,0	117	34	6	6-M12x120
SDL-25411	178,5	45	M6	M16x32	194,5	206	135	47	20	123	M6x12	G 3/8	6	M124x2,0	121,5	29	9	8-M12x140
SDL-30516	206	45	M6	M16x32	221	256	160	47	20	170	M6x12	G 1/2	7	M173x2,0	170,5	45	8	12-M12x160

* во избежание ошибок, перед заказом гидроцилиндра просим Вас сообщать модель станка и присоединяемый зажимной патрон.

info@osnastik.ru

ГИДРАВЛИЧЕСКИЕ ЦИЛИНДРЫ С ОТКРЫТЫМ ЦЕНТРОМ

ГИДРАВЛИЧЕСКИЕ ЦИЛИНДРЫ С ЗАКРЫТЫМ ЦЕНТРОМ

ПНЕВМАТИЧЕСКИЕ ЦИЛИНДРЫ С ЗАКРЫТЫМ ЦЕНТРОМ

ОХЛАЖДАЮЩИЕ КОЛЛЕКТОРЫ ДЛЯ ЦИЛИНДРОВ