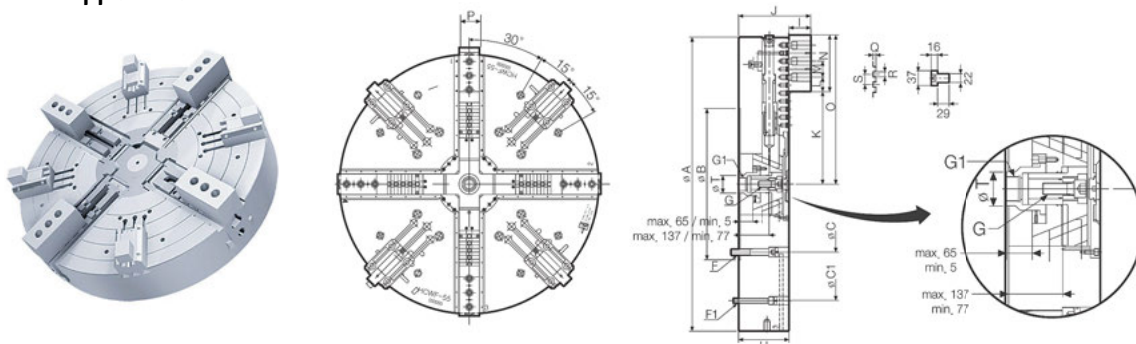


2.7. ЗАЖИМНЫЕ ПАТРОНЫ БОЛЬШОГО ДИАМЕТРА

4-х кулачковый гидравлический зажимной патрон двойного действия HCWF



- С двумя независимыми кулачками на двойном клиновом механизме;
- Идеально подходит для заготовок прямоугольной и круглой формы;
- 2+2 кулачка (гидравлический привод), 4 кулачка (ручное управление).

Модель	Ø A	Ø B	Ø C	Ø C1	D	E	F	F1	G	G1	H	I	J	
HCWF-55	1400	720	647.6	1110	26	40	M30x180L	M24x170L	M30x80L	M62x2.0P	240	104	343	
Модель	K макс.	K мин.	L1 макс.	L1 мин.	L2 макс.	L2 мин.	M	N	O макс.	P	Q	R	S	ØT
HCWF-55	250	226	65	5	137	77	76,2	270	716	85	11	19,025	38,1	110
Модель	Функция ручной регулировки 2х кулачков	Ручная настройка (радиальная)	Ручной ход кулачков, мм	Ход плунжера, мм	Ø зажима, мм макс. мин.	Макс. допустимое входное усилие, kN	Макс. статическое усилие зажима, kN	Макс. скорость, min-1 (об/мин)	Вес, кг	GD ² , N·m ² (кгс·м ²)	Приводной цилиндр	Код заказа	Цена, у.е. без НДС	
HCWF-55	○	40+(24)	60	60	1400 -	120 (W1,W2)	210 (J1,J2)	400	1400	355	DYV-21560	02 70 001	по запросу	

3-х, 4-х, 6-ти кулачковый гидравлический зажимной патрон большого диаметра без сквозного проходного отверстия V (1000мм-2000мм)



V(40"-79") 3-х кулачковый клиновой зажимной патрон без проходного отверстия (без переходного фланца)

- Патрон предназначен для зажима очень больших заготовок, диаметром 285-2000 мм;
- Подходит для карусельного токарного станка, переднее крепление скользящим способом;
- Основные кулачки с ручной радиальной фиксирующей функцией.

СПЕЦ Модель	Количество кулачков	Ход тяги, мм	Ход кулачка + (Manual setting), мм	Макс. усилие тяги, кгс	Макс. усилие зажима, кгс	Макс. рабочее давление, кгс/см ²	Макс. скорость, об/мин	Вес, кг	Момент инерции (kg·m ²)	Тип цилиндра	Закаленные кулачки	Незакаленные кулачки	Зажимной диапазон, мм	Код заказа	Цена, у.е. без НДС
40" V-240	3	57	23 + (30)	180	320	42,8	630	645	82	MS250C	HJ40-1	HC40-1	Ø285-Ø1005	02 70 005	по запросу
VIT-240	4						550	700	89					02 70 006	по запросу
50" V-250	3						500	890	168					02 70 007	по запросу
VIT-250	4	57	23 + (30)	180	320	42,8	400	940	177	MS250C	HJ40-1	HC40-1	Ø270-Ø1250	02 70 008	по запросу
VE-250	6						360	971	183					02 70 009	по запросу
63" V-263	3						400	1800	548					02 70 010	по запросу
VIT-263	4	60	24 + (40)	200	360	46,9	300	1700	518	MS250C	HJ40-1	HC40-1	Ø390-Ø1600	02 70 011	по запросу
VE-263	6						280	1800	548					02 70 012	по запросу
79" VE-279	6	60	24+(40)	200	360	46,9	230	2850	1350	MS250C	HJ40-1	HC40-1	Ø440-Ø2000	02 70 013	по запросу

СПЕЦ Модель	A	B	C	D макс.	H	J	K	L	M	N макс.	O	P макс.	P мин.	Q	R	S	T	U
40" V-240																		
VIT-240	1005	180	520	502	463,6	108	M24	M52x1,5	8	457	30	59	2	4	7-M24	19	85	72
50" V-250																		
VIT-250	1250	180	520	623	463,6	108	M24	M52x1,5	8	563	30	59	2	4	10-M24	19	85	72
63" V-263																		
VIT-263	1600	220	720	796	647,6	144	M30	M52x1,5	8	738	40	82	22	6	13-M24	22	110	72
79" VE-279	2000	238	720	996	647,6	159	M30	M52x1,5	8	914	40	100	40	6	17-M24	22	110	72