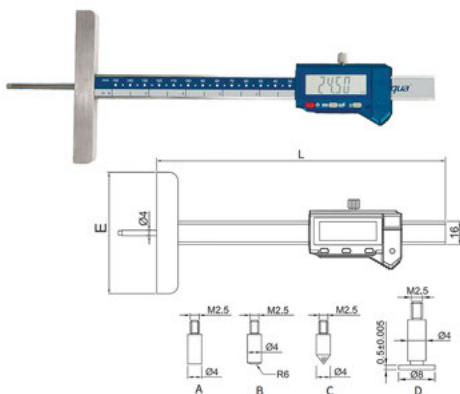


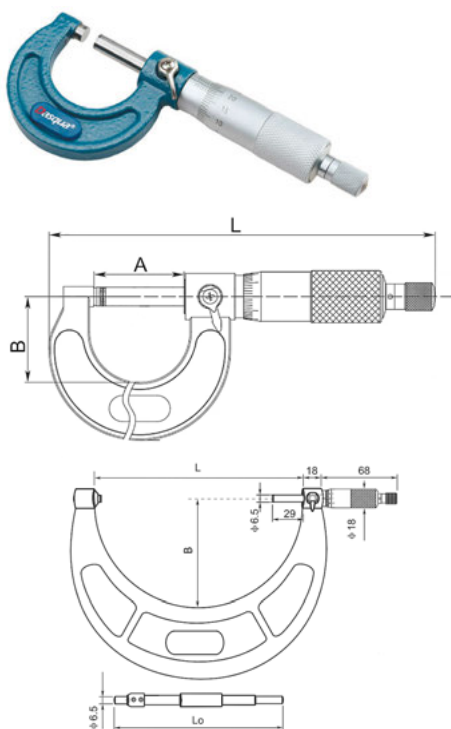
Штангенглубиномер цифровой с круглым стержнем



- Специально разработан для измерения глубины узких отверстий;
- С тонкой и длинной измерительной линейкой;
- Точечный контакт, плоский контакт и сферический контакт – опционально;
- Изготовлен из высококачественной нержавеющей стали;
- Установка нуля в любом положении

Диапазон измерений, мм	Разрешение, мм	L, мм	E, мм	Точность, мм	Код заказа	Цена у.е. без НДС
0-150	0,01	300	101	±0,03	57 03 320	по запросу
0-200	0,01	300	101	±0,03	57 03 321	по запросу
0-300	0,01	400	101	±0,04	57 03 322	по запросу

Микрометр гладкий



- Изготовлено в строгом соответствии со стандартом DIN 863;
- Резьба шпинделя закалена, отшлифована и притерта для максимальной точности;
- С фиксатором шпинделя

Диапазон измерений, мм	Разрешение, мм	L, мм	A, мм	B, мм	L0, мм	Точность, мм	Код заказа	Цена у.е. без НДС
0-25	0,01	133,8	31	29,5	-	0,004	57 03 330	по запросу
25-50	0,01	160	56	38	-	0,004	57 03 331	по запросу
50-75	0,01	185,5	81	51	-	0,005	57 03 332	по запросу
75-100	0,01	210,5	106	63,5	-	0,005	57 03 333	по запросу
100-125	0,01	237,3	131	76	-	0,006	57 03 334	по запросу
125-150	0,01	263,8	156	89	-	0,006	57 03 335	по запросу
150-175	0,01	185	-	99	150	0,007	57 03 336	по запросу
175-200	0,01	210	-	111,5	175	0,007	57 03 337	по запросу
200-225	0,01	238	-	127	200	0,008	57 03 338	по запросу
225-250	0,01	264	-	140	225	0,008	57 03 339	по запросу
250-275	0,01	289	-	152,5	250	0,009	57 03 340	по запросу
275-300	0,01	315	-	165,5	275	0,009	57 03 341	по запросу
0-25	0,001	133,8	31	29,5	-	0,004	57 03 350	по запросу
25-50	0,001	160	56	38	-	0,004	57 03 351	по запросу
50-75	0,001	185,5	81	51	-	0,005	57 03 352	по запросу
75-100	0,001	210,5	106	63,5	-	0,005	57 03 353	по запросу
100-125	0,001	237,3	131	76	-	0,006	57 03 354	по запросу
125-150	0,001	263,8	156	89	-	0,006	57 03 355	по запросу
150-175	0,001	185	-	99	150	0,007	57 03 356	по запросу
175-200	0,001	210	-	111,5	175	0,007	57 03 357	по запросу
200-225	0,001	238	-	127	200	0,008	57 03 358	по запросу
225-250	0,001	264	-	140	225	0,008	57 03 359	по запросу
250-275	0,001	289	-	152,5	250	0,009	57 03 360	по запросу
275-300	0,001	315	-	165,5	275	0,009	57 03 361	по запросу

Наборы микрометров гладких



- Изготовлено в строгом соответствии со стандартом DIN 863;
- Резьба шпинделя закалена, отшлифована и притерта для максимальной точности;
- Четкая градуировка, выгравированная лазером, для удобства считывания;
- С фиксатором шпинделя

Диапазон измерений, мм	Разрешение, мм	Количество, шт	Упаковка	Код заказа	Цена у.е. без НДС
0-75	0,01	3	Пластиковый ящик	57 03 370	по запросу
0-100	0,01	4	Пластиковый ящик	57 03 371	по запросу
0-150	0,01	6	Алюминиевый кейс	57 03 372	по запросу
0-300	0,01	12	Алюминиевый кейс	57 03 373	по запросу
150-300	0,01	6	Алюминиевый кейс	57 03 374	по запросу
0-75	0,001	3	Пластиковый ящик	57 03 375	по запросу
0-100	0,001	4	Пластиковый ящик	57 03 376	по запросу
0-150	0,001	6	Алюминиевый кейс	57 03 377	по запросу
0-300	0,001	12	Алюминиевый кейс	57 03 378	по запросу
150-300	0,001	6	Алюминиевый кейс	57 03 379	по запросу