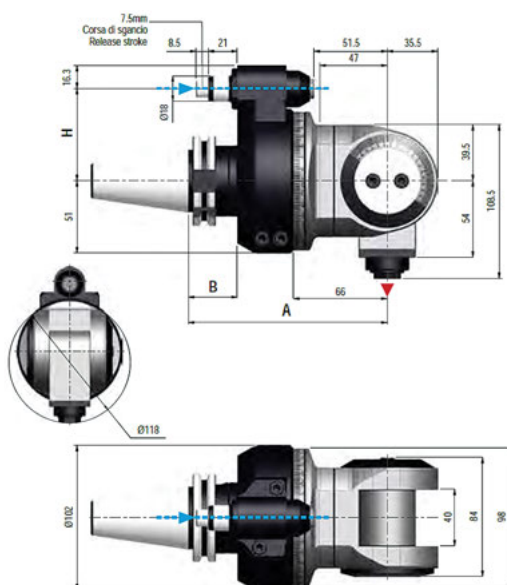


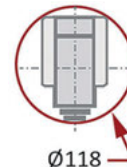
FMU-10 0-90° Угловые головки ER16 с регулируемым углом

EVOLUTION LINE



Мин. отверстие для внутренней обработки

Внешнее охлаждение



Ø118

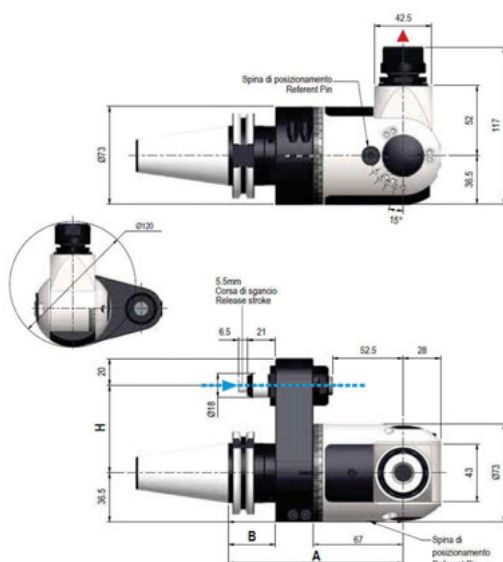
- Цанги ER16 как стандартные (D = 1-10 мм). Weldon 6-12 мм (опция);
- Подходят для обработки внутренних отверстий Ø 118 мм;
- Наружное охлаждение (через фиксатор) 10 бар;
- Вращение 360°

Стандартный вылет	Охлаждение	Передаточное отношение	Макс. число оборотов	Крут. момент	KG BT/SK40	KG BT/SK50	A BT40 / BT50	B BT40 / BT50	Код заказа	Цена у.е. без НДС
ER16	Внешнее	1:1	4,000	9	6,3	8,8	140 / 148	35 / 43	16 02 490	по запросу

* При заказе, пожалуйста, указывайте: Размер H (65 или 80мм), Хвостовик (BT40/.....CAPTO) и модель станка

GMU-13 0-90° Угловые головки ER20 с регулируемым углом

CLASSIC LINE



Мин. отверстие для внутренней обработки

Внешнее охлаждение



Ø120

- Цанги ER20 как стандартные (D = 1-13 мм). Weldon 6-10 мм (опция);
- Подходят для обработки внутренних отверстий Ø120 мм;
- Наружное охлаждение (через фиксатор) 10 бар;
- Вращение 360°;
- Доступна опция внутреннего охлаждения (либо через шпиндель станка либо через позиционирующий штифт)

Стандартный вылет	Охлаждение	Передаточное отношение	Макс. число оборотов	Крут. момент	KG BT/SK40	KG BT/SK50	A BT40 / BT50	B BT40 / BT50	Код заказа	Цена у.е. без НДС
ER20	Внешнее	1:1	4,000	6	4,2	5,5	130 / 136	35 / 41	16 02 491	по запросу

* При заказе, пожалуйста, указывайте: Размер H (65 или 80мм), Хвостовик (BT40/.....CAPTO) и модель станка.