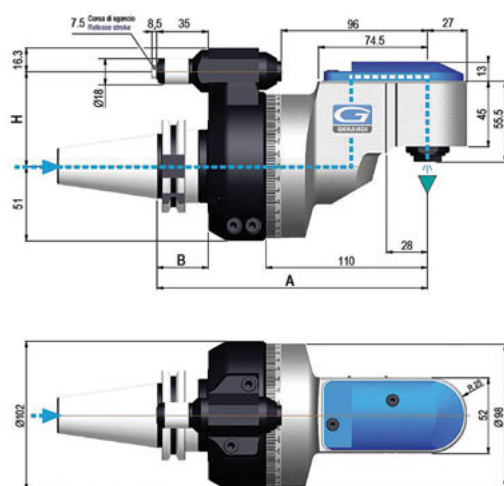
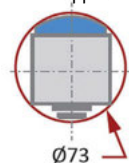


**FR90-10 90° Угловые головки ER16 со смещением** EVOLUTION LINE


Мин. отверстие для внутренней обработки



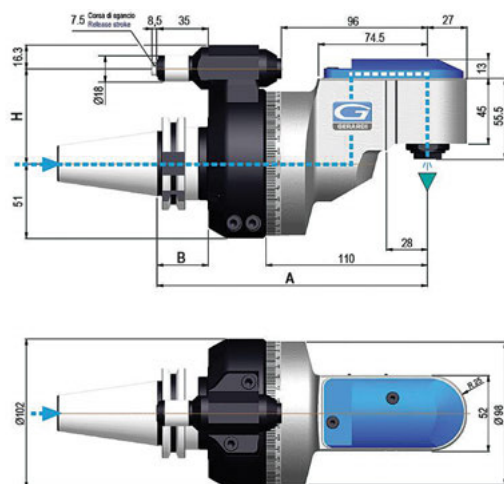
Внешнее охлаждение



- Цанги ER16 как стандартные (D = 1-10 мм). Weldon 6-12 mm (опция);
- Подходят для обработки внутренних отверстий Ø 73 мм;
- Внутреннее охлаждение (через шпиндель) под высоким давлением 70 бар;
- Вращение 360°

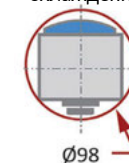
Стандартный вылет	Охлаждение	Передаточное отношение	Макс. число оборотов	Крут. момент	KG BT/SK40	KG BT/SK50	A BT40 / BT50	B BT40 / BT50	Код заказа	Цена у.е. без НДС
ER16	Внутреннее**	1:1	6,000	1:1	6,2	8,7	184,5 / 192,5	35 / 43	<b>16 02 380</b>	по запросу

\* При заказе, пожалуйста, указывайте: Размер H (65 или 80мм), Хвостовик (BT40/.....CAPTO) и модель станка.

**FR90-16 90° Угловые головки ER25 со смещением** EVOLUTION LINE


Мин. отверстие для внутренней обработки

Внешнее охлаждение



- Цанги ER25 как стандартные (D = 1-16 мм). Weldon 6-20 мм (опция);
- Подходят для обработки внутренних отверстий Ø 98 мм;
- Внутреннее охлаждение (через шпиндель) под высоким давлением 70 бар;
- Вращение 360°

Стандартный вылет	Охлаждение	Передаточное отношение	Макс. число оборотов	Крут. момент	KG BT/SK40	KG BT/SK50	A BT50	B BT50	Код заказа	Цена у.е. без НДС
ER25	Внутреннее**	1:1	4,000	1:1	-	11,7	184,5 / 192,5	35 / 43	<b>16 02 381</b>	по запросу

\* При заказе, пожалуйста, указывайте: Размер H (65 или 80мм), Хвостовик (BT40/.....CAPTO) и модель станка