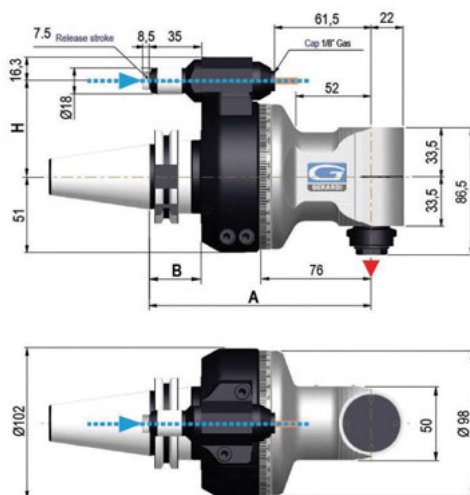
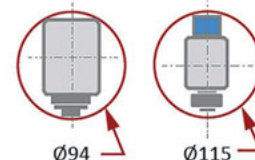


F90-10 90° высокоскоростные угловые головки ER16 EVOLUTION LINE


Мин. отверстие для внутренней обработки

Внешнее охлаждение Внутреннее охлаждение

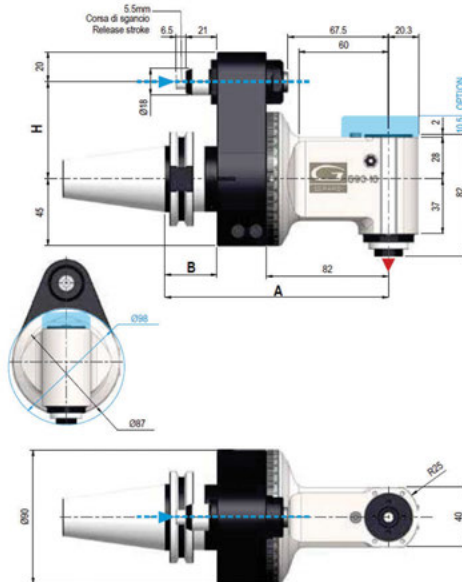


- Цанги ER16 как стандартные (D = 1-10 мм). Weldon 6-12 мм (опция);
- Подходят для обработки внутренних отверстий Ø 94 мм (Ø 115 мм внутреннее охлаждение);
- Наружное охлаждение (через фиксатор) или внутреннее охлаждения (через фиксатор и инструмент) 10 бар;
- Вращение 360°

Стандартный вылет	Охлаждение	Передаточное отношение	Макс. число оборотов	Крут. момент	KG BT/ SK40	KG BT/ SK50	A BT40 / BT50	B BT40/ BT50	L1	L2	L4	Код заказа	Цена у.е. без НДС
ER16	Внешнее	1:1	10,000	11	5,3	7,5	150 / 158	35 / 43	61,5	52	76	16 02 130	по запросу
ER16	Внешнее	1:1	10,000	11	6,9	9,2	250 / 258	35 / 43	161,5	152	176	16 02 131	по запросу
ER16	Внутреннее**	1:1	10,000	11	5,3	7,5	150 / 158	35 / 43	61,5	52	76	16 02 132	по запросу

* При заказе, пожалуйста, указывайте: Размер H (65 или 80мм), Хвостовик (BT40/.....CAPTO) и модель станка.

** Сухая обработка невозможна при угловой головке с внутренним охлаждением

G90-10 90° угловые головки ER16 CLASSIC LINE


Мин. отверстие для внутренней обработки

Внешнее охлаждение



- Цанги ER16 как стандартные (D = 1-10 мм). Weldon 6-12 мм (опция);
- Подходят для обработки внутренних отверстий Ø 68 мм;
- Наружное охлаждение (через фиксатор) 10 бар;
- Вращение 360°;
- Доступна опция внутреннего охлаждения (либо через шпиндель станка либо через позиционирующий штифт)

Стандартный вылет	Охлаждение	Передаточное отношение	Макс. число оборотов	Крут. момент	KG BT/ SK40	KG BT/ SK50	A BT40 / BT50	B BT40 / BT50	L1	L2	L4	Код заказа	Цена у.е. без НДС
ER16	Внешнее**	1:1	6,000	7	4,5	5,3	150 / 156	35 / 41	69	60	82	16 02 133	по запросу
ER16	Внешнее**	1:1	6,000	7	5,2	6,2	215 / 220	35 / 41	144	135	157	16 02 134	по запросу

* При заказе, пожалуйста, указывайте: Размер H (65 или 80мм), Хвостовик (BT40/.....CAPTO) и модель станка