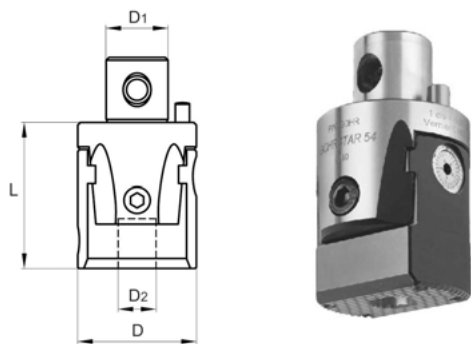


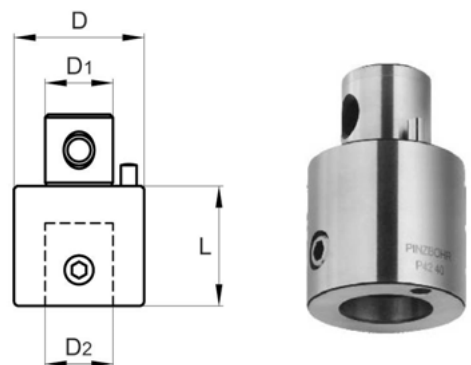
Расточная головка



- Точность 0,002 мм Ø

Размеры, мм				Вес, кг	Код заказа	Цена у.е. без НДС
ØD	ØD1	ØD2	L			
54	28	16	65	1,100	15 06 331	по запросу

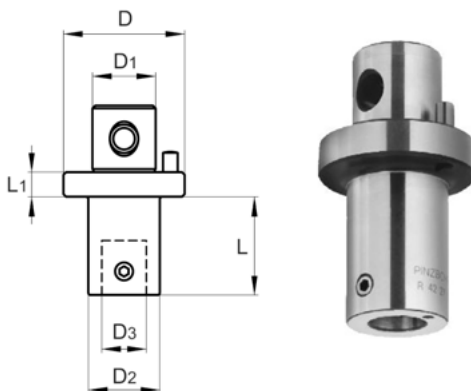
Аксессуары (опция)



- Исполнение для глубокого сверления

Удлинитель

Размеры, мм				Вес, кг	Крепежный винт	Код заказа	Цена у.е. без НДС
ØD	ØD1	ØD2	L				
54	28	28	50	0,880	54-1220	15 05 009	по запросу
54	28	28	75	1,320	54-1220	15 05 010	по запросу



- Для использования оправок PINZBOHR большего диаметра

Переходники

Размеры, мм						Вес, кг	Крепежный винт	Код заказа	Цена у.е. без НДС
ØD	ØD1	ØD2	ØD3	L	L1				
68	36	54	28	60	12	1,520	54-1220	15 05 116	по запросу
85	50	54	28	78	12	2,460	54-1220	15 05 117	по запросу

Расточные оправки



Ромбическая пластина

Диапазон отверстия		L	Insert	Вес, кг	Крепежный винт	Крепежный ключ	Код заказа	Цена у.е. без НДС
Мин.	Макс.							
6	28	20	EP □□ 0401 □□ L	0,045	M2X3,3	TK 06	15 06 351	по запросу
8	30	25	EP □□ 0401 □□ L	0,046	M2X4	TK 06	15 06 352	по запросу
8	30	25	EP □□ 0502 □□	0,046	M2,2X5,6	TK 07	15 06 353	по запросу
10	32	35	CC □□ 0602 □□	0,054	M2,5X4,8	TK 08	15 06 354	по запросу
13	35	45	CC □□ 0602 □□	0,068	M2,5X6	TK 08	15 06 355	по запросу
16	38	57	CC □□ 0602 □□	0,090	M2,5X6	TK 08	15 06 356	по запросу
20	43	73	CC □□ 09T3 □□	0,145	M4X8,5	TK 15	15 06 357	по запросу
38	59	82	CC □□ 09T3 □□	0,450	M4X8,5	TK 15	15 06 358	по запросу

Треугольная пластина

Диапазон отверстия		L	Insert	Вес, кг	Крепежный винт	Крепежный ключ	Код заказа	Цена у.е. без НДС
Мин.	Макс.							
8	30	25	TC □□ 06T1 □□	0,046	M2X4,9	TK 06	15 06 361	по запросу
10	32	35	TC □□ 06T1 □□	0,054	M2X4,9	TK 06	15 06 362	по запросу
13	35	45	TC □□ 0902 □□	0,068	M2,2X6,4	TK 07	15 06 363	по запросу
16	38	57	TC □□ 0902 □□	0,090	M2,2X6,4	TK 07	15 06 364	по запросу
20	43	73	TC □□ 0902 □□	0,145	M2,2X6,4	TK 07	15 06 365	по запросу
38	59	82	TR □□ 1102 □□	0,450	M2,5X6	TK 08	15 06 366	по запросу
38	59	82	TC □□ 16T3 □□	0,450	M4X8,5	TK 15	15 06 367	по запросу

