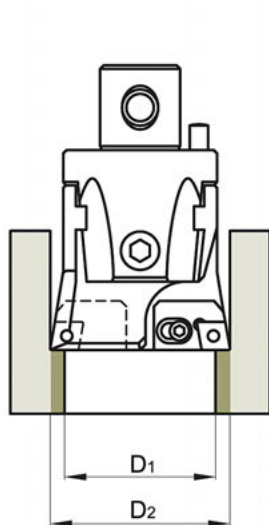


## СМЕННЫЕ РЕЗЦОВЫЕ ВСТАВКИ БАЗОВОГО ТИПА ДЛЯ РАСТОЧНЫХ ГОЛОВОК



### Симметричное растачивание

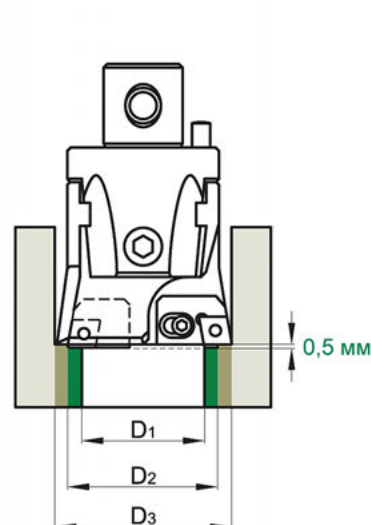
Установка режущих пластин без смещения вдоль оси головки



или  
**2СТ** □□ □□□ + **2СТ** □□ □□□  
**3СТ** □□ □□□ + **3СТ** □□ □□□

### Ступенчатое растачивание

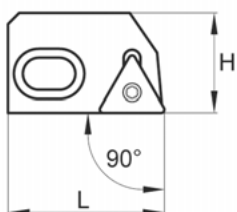
Установка режущих пластин со смещением вдоль оси головки



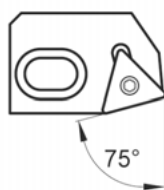
или  
**2СТ** □□ □□□ **S** + **2СТ** □□ □□□  
**3СТ** □□ □□□ **S** + **3СТ** □□ □□□

ИНФОРМАЦИЮ О РЕЗЦОВЫХ ВСТАВКАХ  
ДЛЯ СТУПЕНЧАТОГО РАСТАЧИВАНИЯ  
СМ. НА СЛЕДУЮЩЕЙ СТРАНИЦЕ

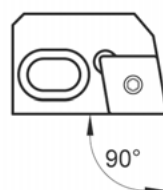
ТИП 90 300



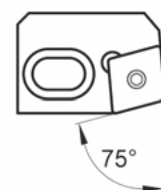
ТИП 75 300



ТИП 90 402



ТИП 75 402



Обозначение	Размеры, мм		Масса, кг	Режущая пластина								Код заказа	Цена у.е. без НДС
	H	L			1	2	3	4	5	6	7		
2СТ 75 300	22,5	35	0,050	ТС□□16Т3□□	D 068 29	A 068 26	D 068 28	HK 050	HK 020	ТТ 409	T15	<b>15 05 401</b>	по запросу
2СТ 75 311	22,5	35	0,050	ТР□□1103□□	D 068 29	A 068 26	D 068 28	HK 050	HK 020	ТТ 401	T10	<b>15 05 402</b>	по запросу
2СТ 75 402	22,5	35	0,050	СС□□1204□□	D 068 29	A 068 26	D 068 28	HK 050	HK 020	ТТ 116	T20	<b>15 05 403</b>	по запросу
2СТ 75 402 N	22,5	35	0,070	CN□□1204□□R	D 068 29	A 068 26	D 068 28	HK 050	HK 020	ТТ 402 N	2,5	<b>15 05 404</b>	по запросу
2СТ 90 300	22,5	35	0,050	ТС□□16Т3□□	D 068 29	A 068 26	D 068 28	HK 050	HK 020	ТТ 409	T15	<b>15 05 405</b>	по запросу
2СТ 90 311	22,5	35	0,050	ТР□□1103□□	D 068 29	A 068 26	D 068 28	HK 050	HK 020	ТТ 401	T10	<b>15 05 406</b>	по запросу
2СТ 90 402	22,5	35	0,050	СС□□1204□□	D 068 29	A 068 26	D 068 28	HK 050	HK 020	ТТ 116	T20	<b>15 05 407</b>	по запросу
2СТ 90 402 N	22,5	35	0,070	CN□□1204□□L	D 068 29	A 068 26	D 068 28	HK 050	HK 020	ТТ 402 N	2,5	<b>15 05 408</b>	по запросу
3СТ 75 300	28	39	0,100	ТС□□16Т3□□	D 085 29	D 085 27	D 068 28	HK 050	HK 020	ТТ 300	T15	<b>15 05 409</b>	по запросу
3СТ 75 311	28	39	0,100	ТР□□1103 □□	D 085 29	D 085 27	D 068 28	HK 050	HK 020	ТТ 401	T10	<b>15 05 410</b>	по запросу
3СТ 75 402	28	39	0,100	СС□□1204□□	D 085 29	D 085 27	D 068 28	HK 050	HK 020	ТТ 402	T20	<b>15 05 411</b>	по запросу
3СТ 75 402N	28	39	0,120	CN□□1204□□R	D 085 29	D 085 27	D 068 28	HK 050	HK 020	ТТ 402 N	2,5	<b>15 05 412</b>	по запросу
3СТ 90 300	28	39	0,100	ТС□□16Т3□□	D 085 29	D 085 27	D 068 28	HK 050	HK 020	ТТ 300	T15	<b>15 05 413</b>	по запросу
3СТ 90 311	28	39	0,100	ТР□□1103□□	D 085 29	D 085 27	D 068 28	HK 050	HK 020	ТТ 401	T10	<b>15 05 414</b>	по запросу
3СТ 90 402	28	39	0,100	СС□□1204□□	D 085 29	D 085 27	D 068 28	HK 050	HK 020	ТТ 402	T20	<b>15 05 415</b>	по запросу
3СТ 90 402 N	28	39	0,120	CN□□1204□□L	D 085 29	D 085 27	D 068 28	HK 050	HK 020	ТТ 402 N	2,5	<b>15 05 416</b>	по запросу