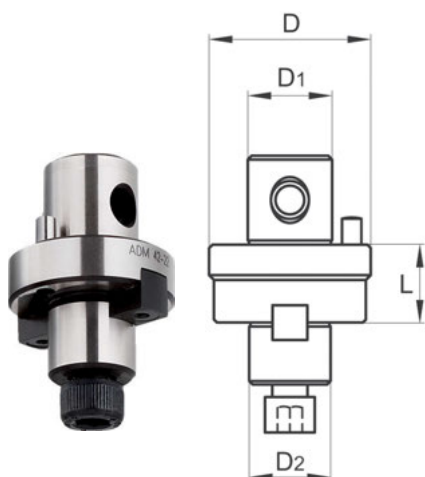


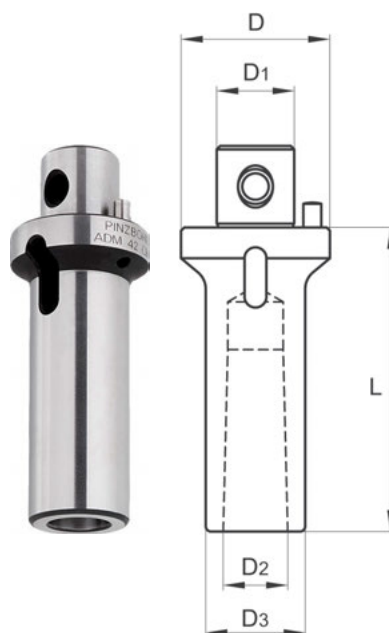
ДЕРЖАТЕЛИ ДЛЯ ПРОЧЕГО ИНСТРУМЕНТА

Оправки для насадных фрез



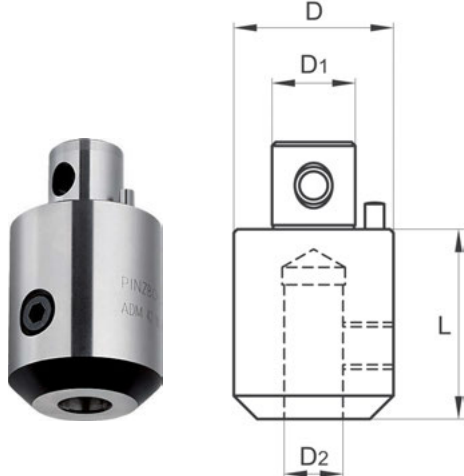
Типоразмер	Размеры, мм				Масса, кг	Код заказа	Цена у.е. без НДС
	ØD	ØD1	ØD2	L			
42	42	24	16	14	0,230	15 05 201	по запросу
	42	24	22	12	0,280	15 05 202	по запросу
	54	28	16	30	0,600	15 05 203	по запросу
54	54	28	22	28	0,660	15 05 204	по запросу
	54	28	27	18	0,720	15 05 205	по запросу
	68	36	16	25	0,930	15 05 206	по запросу
68	68	36	22	23	0,870	15 05 207	по запросу
	68	36	27	21	0,900	15 05 208	по запросу
	68	36	32	26	0,950	15 05 209	по запросу
85	85	50	32	25	1,850	15 05 210	по запросу
	85	50	40	30	2,250	15 05 211	по запросу

Втулки для инструмента с конусом Морзе



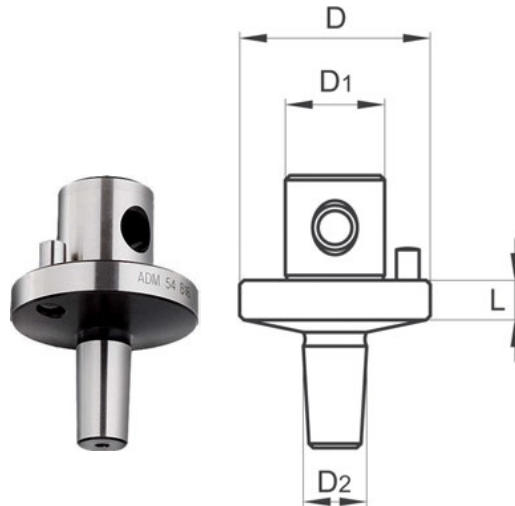
Типоразмер	Размеры, мм					Масса, кг	Код заказа	Цена у.е. без НДС
	ØD	ØD1	ØD2	ØD3	L			
42	42	24	17,780	30	90	0,650	15 05 221	по запросу
	42	24	23,825	36	110	0,810	15 05 222	по запросу
54	54	28	17,780	30	90	0,730	15 05 223	по запросу
	54	28	23,825	36	110	0,920	15 05 224	по запросу

Патроны для инструмента с хвостовиком с поводковой гранью WELDON



Типоразмер	Размеры, мм				Масса, кг	Код заказа	Цена у.е. без НДС
	ØD	ØD1	ØD2	L			
42	42	24	6	35	0,250	15 05 231	по запросу
	42	24	8	35	0,270	15 05 232	по запросу
	42	24	10	38	0,360	15 05 233	по запросу
	42	24	12	55	0,620	15 05 234	по запросу
	48	24	16	60	0,830	15 05 235	по запросу
	52	24	20	65	0,990	15 05 236	по запросу
54	54	28	16	60	0,950	15 05 237	по запросу
	54	28	20	65	1,160	15 05 238	по запросу
	54	28	25	70	1,650	15 05 239	по запросу

Оправки с конусом по DIN 238 для сверлильных патронов



Типоразмер	Размеры, мм				Масса, кг	Код заказа	Цена у.е. без НДС
	ØD	ØD1	ØD2	L			
42	42	24	12,065	8	0,220	15 05 241	по запросу
	54	28	12,065	10	0,440	15 05 242	по запросу
54	54	28	15,733	10	0,400	15 05 243	по запросу
	68	36	15,733	12	0,770	15 05 244	по запросу