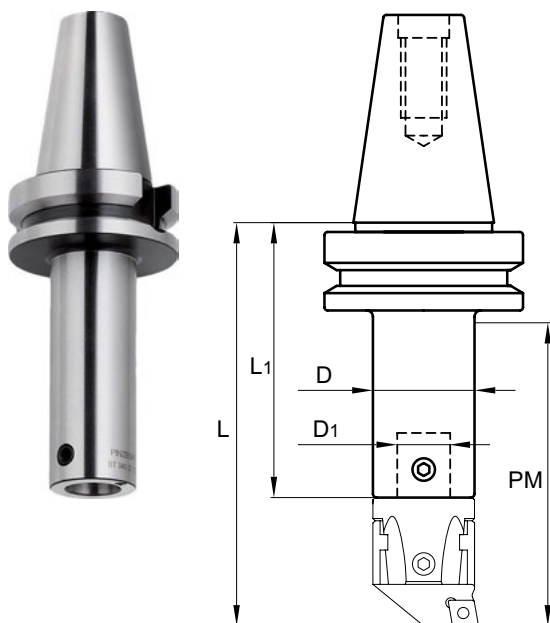


15.4. ОПРАВКИ ДЛЯ РАСТОЧНЫХ ГОЛОВОК

ОПРАВКИ С ХВОСТОВИКОМ ПО MAS BT 403



Примечание:
Информацию о системе крепления головок для растачивания отверстий больших диаметров см. на стр. 416

Оправки с конусом ISO 40

Типоразмер	Размеры, мм					Масса, кг	Соединительный винт	Код заказа	Цена у.е. без НДС
	ØD	ØD1	L	L1	PM				
22	22	12	80	46	50	1,100	22-68	15 04 007	по запросу
	22	12	110	76	80	1,200	22-68	15 04 008	по запросу
	22	12	130	96	100	1,250	22-68	15 04 009	по запросу
27	27	15	82	40	55	1,100	27610	15 04 010	по запросу
	27	15	130	88	100	1,310	27610	15 04 011	по запросу
32	32	20	88	43	60	1,140	32-810	15 04 013	по запросу
	32	20	130	85	100	1,390	32-810	15 04 014	по запросу
	32	20	160	115	130	1,580	32-810	15 04 015	по запросу
42	42	24	104	48	75	1,180	42-1014	15 04 016	по запросу
	42	24	190	134	160	2,120	42-1014	15 04 017	по запросу
42	42	24	230	174	200	2,600	42-1014	15 04 018	по запросу
	54	28	120	54	90	1,350	54-1220	15 04 019	по запросу
54	54	28	190	124	160	2,610	54-1220	15 04 020	по запросу
	54	28	230	164	200	3,370	54-1220	15 04 021	по запросу
68	68	36	181	95	160	2,600	68-1624	15 04 022	по запросу
	68	36	221	135	200	3,760	68-1624	15 04 023	по запросу
85	85	50	220	120	200	4,210	85-1630	15 04 024	по запросу
100/200	100	60	220	120	200	4,910	100-2035	15 04 025	по запросу

Оправки с конусом ISO 30

Типоразмер	Размеры, мм					Масса, кг	Соединительный винт	Код заказа	Цена у.е. без НДС
	ØD	ØD1	L	L1	PM				
22	22	12	125	91	100	0,650	22-68	15 04 001	по запросу
	27	15	77	35	55	0,480	27610	15 04 002	по запросу
27	27	15	125	83	100	0,700	27610	15 04 003	по запросу
	32	20	83	38	60	0,490	32-810	15 04 004	по запросу
32	32	20	125	80	100	0,760	32-810	15 04 005	по запросу
	42	24	100	44	75	0,590	42-1014	15 04 006	по запросу

Оправки с конусом ISO 45 (по запросу)

Типоразмер	Размеры, мм					Масса, кг	Соединительный винт	Код заказа	Цена у.е. без НДС
	ØD	ØD1	L	L1	PM				
22	22	12	116	82	80	2,550	22-68	15 04 045	по запросу
	22	12	136	102	100	2,610	22-68	15 04 046	по запросу
	27	15	88	46	55	2,550	27610	15 04 047	по запросу
27	27	15	136	94	100	2,750	27610	15 04 048	по запросу
	27	15	166	124	130	2,800	27610	15 04 049	по запросу
32	32	20	94	49	60	2,550	32-810	15 04 050	по запросу
	32	20	166	121	130	2,950	32-810	15 04 051	по запросу
32	32	20	196	151	160	3,200	32-810	15 04 052	по запросу
	42	24	110	54	75	2,650	42-1014	15 04 053	по запросу
42	42	24	196	160	140	3,500	42-1014	15 04 054	по запросу
	42	24	236	180	200	4,000	42-1014	15 04 055	по запросу
54	54	28	123	57	90	2,850	54-1220	15 04 056	по запросу
	54	28	196	130	160	4,100	54-1220	15 04 057	по запросу
54	54	28	236	170	200	4,800	54-1220	15 04 058	по запросу
	68	36	237	151	200	5,550	68-1624	15 04 059	по запросу
68	68	36	297	211	260	7,250	68-1624	15 04 060	по запросу
	85	50	236	136	200	6,100	85-1630	15 04 061	по запросу
85	85	50	296	196	260	8,850	85-1630	15 04 062	по запросу
	85	50	356	256	320	11,650	85-1630	15 04 063	по запросу

Оправки с конусом ISO 50

Типоразмер	Размеры, мм					Масса, кг	Соединительный винт	Код заказа	Цена у.е. без НДС
	ØD	ØD1	L	L1	PM				
22	22	12	121	87	80	3,980	22-68	15 04 070	по запросу
	22	12	141	107	100	4,050	22-68	15 04 071	по запросу
	27	15	93	51	55	3,870	27610	15 04 072	по запросу
27	27	15	141	99	100	4,080	27610	15 04 073	по запросу
	27	15	171	129	130	4,220	27610	15 04 074	по запросу
32	32	20	99	54	60	3,870	32-810	15 04 075	по запросу
	32	20	171	126	130	4,340	32-810	15 04 076	по запросу
32	32	20	201	156	160	4,520	32-810	15 04 077	по запросу
	42	24	115	59	75	3,930	42-1014	15 04 078	по запросу
42	42	24	201	145	160	4,900	42-1014	15 04 079	по запросу
	42	24	241	185	200	5,400	42-1014	15 04 080	по запросу
54	54	28	131	65	90	4,110	54-1220	15 04 081	по запросу
	54	28	201	135	160	5,400	54-1220	15 04 082	по запросу
54	54	28	241	175	200	6,100	54-1220	15 04 083	по запросу
	68	36	154	68	115	4,280	68-1624	15 04 084	по запросу
68	68	36	242	156	200	6,820	68-1624	15 04 085	по запросу
	68	36	302	216	260	8,600	68-1624	15 04 086	по запросу
85	85	50	242	142	200	7,520	85-1630	15 04 087	по запросу
	85	50	302	202	260	10,270	85-1630	15 04 088	по запросу
85	85	50	362	262	320	13,080	85-1630	15 04 089	по запросу
	100	60	195	95	170	5,780	100-2035	15 04 090	по запросу
100/200	100	60	302	202	260	12,460	100-2035	15 04 091	по запросу
	100	60	362	262	320	16,08	100-2035	15 04 092	по запросу
300/400/500	100	60	160	70	125	6,010	M12x40	15 04 093	по запросу