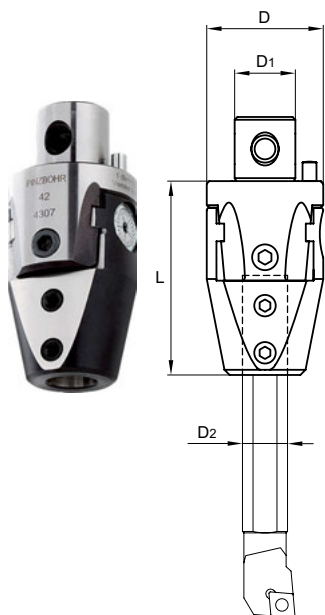


15.3. МИКРОРАСТОЧНЫЕ ГОЛОВКИ (ДЛЯ МАЛЕНЬКИХ ДИАМЕТРОВ)



РАСТОЧНЫЕ ГОЛОВКИ MICRO

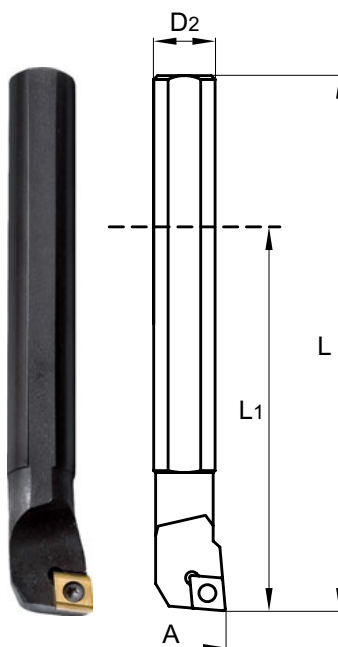
Головки для расточных резцов по стандарту ISO



- Точность регулировки диаметра обработки по нониусу до 0,002 мм

Типо-размер	Диапазон диаметров		Размеры, мм				Масса, кг	Ключ для настройки	Ключ стопорного винта	Код заказа	Цена у.е. без НДС
	Мин.	Макс.	ØD	ØD1	ØD2	L					
27	8	20	27	15	6	50	0,210	2	4	15 03 101	по запросу
27	10	21	27	15	8	50	0,200	2	4	15 03 102	по запросу
32	10	21	32	20	8	58	0,330	2,5	4	15 03 103	по запросу
32	13	25	32	20	10	58	0,330	2,5	4	15 03 104	по запросу
42	13	29	42	24	10	70	0,660	3	5	15 03 105	по запросу
42	16	34	42	24	12	70	0,660	3	5	15 03 106	по запросу
42	20	38	42	24	16	70	0,630	3	5	15 03 107	по запросу

РАСТОЧНЫЕ РЕЗЦЫ ПО СТАНДАРТУ ISO



Расточные резцы со стальной державкой

ØD2	Размеры, мм			Режущая пластина	Винт Torx	Ключ Torx	Код заказа	Цена у.е. без НДС
	ØA	L	L1					
6	8	70	46	EP□□0401□□	TT 102	T6	15 03 201	по запросу
6	8	70	46	EP□□0502□□	TT 106	T7	15 03 202	по запросу
8	10	80	50	CC□□0602□□	TT 110	T8	15 03 203	по запросу
10	13	90	54	CC□□0602□□	TT 400	T8	15 03 204	по запросу
12	16	100	64	CC□□0602□□	TT 400	T8	15 03 205	по запросу
16	20	110	74	CC□□09T3□□	TT 409	T15	15 03 206	по запросу
16	20	110	74	TC□□0902□□	TT 108	T7	15 03 207	по запросу
16	20	110	74	TC□□16T3□□	TT 409	T15	15 03 208	по запросу

Расточные резцы с твердосплавной державкой

ØD2	Размеры, мм			Режущая пластина	Винт Torx	Ключ Torx	Код заказа	Цена у.е. без НДС
	ØA	L	L1					
6	8	80	56	EP□□0401□□L	TT 102	T6	15 03 211	по запросу
8	10	90	60	CC□□0602□□	TT 110	T8	15 03 212	по запросу
10	13	110	74	CC□□0602□□	TT 400	T8	15 03 213	по запросу
12	16	125	89	CC□□0602□□	TT 400	T8	15 03 214	по запросу
16	20	140	104	CC□□09T3□□	TT 409	T15	15 03 215	по запросу