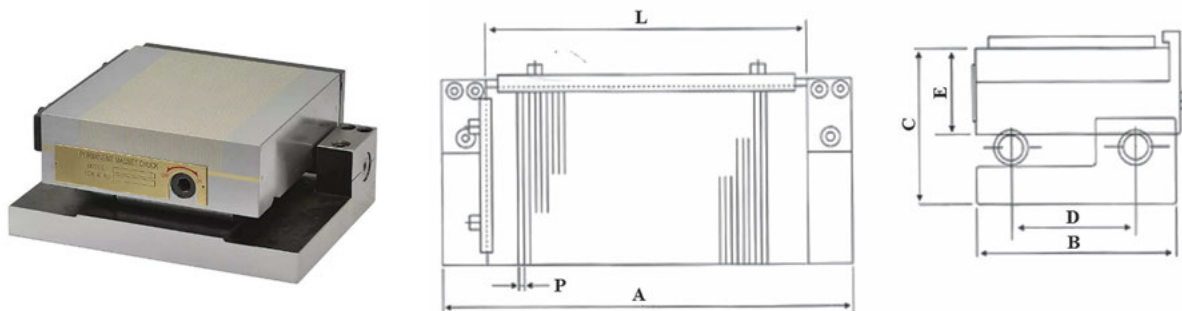
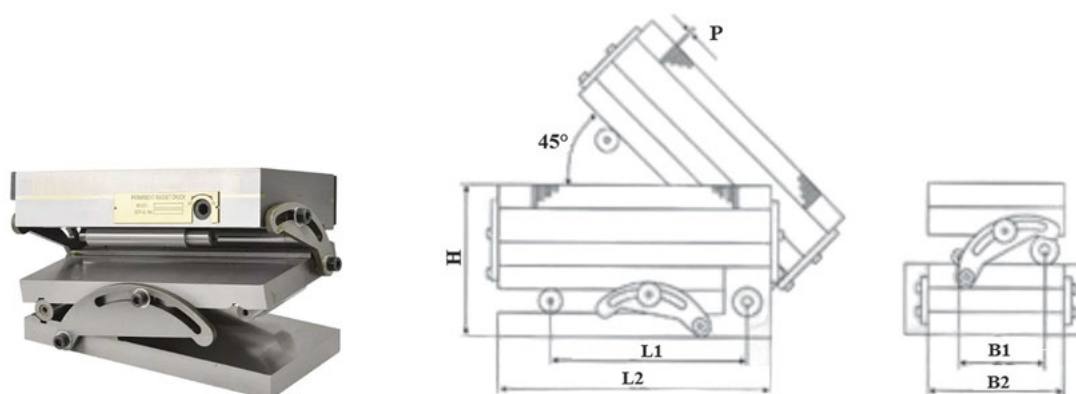


**Синусная магнитная плита постоянного действия, серия MCS**


Модель	L, мм	B, мм	C, мм	D, мм	E, мм	A, мм	Шаг полюса, мм	Диапазон наклона	Вес, кг	Код заказа	Цена у.е. без НДС
MCS-10175	175	100	86	75	48	225	0,5+1,5	0-60°	12	<b>52 03 170</b>	по запросу
MCS-1515	150	150	86	100	48	200	0,5+1,5	0-60°	15	<b>52 03 171</b>	по запросу
MCS-1530	300	150	86	100	48	350	0,5+1,5	0-60°	32	<b>52 03 172</b>	по запросу
MCS-12525	250	125	86	75	48	300	0,5+1,5	0-60°	20	<b>52 03 173</b>	по запросу
MCS-10175	175	100	86	75	48	225	1+3	0-60°	12	<b>52 03 174</b>	по запросу
MCS-1515	150	150	86	100	48	200	1+3	0-60°	15	<b>52 03 175</b>	по запросу
MCS-1530	300	150	86	100	48	350	1+3	0-60°	32	<b>52 03 176</b>	по запросу
MCS-12525	250	125	86	75	48	300	1+3	0-60°	20	<b>52 03 177</b>	по запросу

База изготовлена из высококачественной стали с последующей термообработкой. Параллельность углов 0,005 мм / 100 мм. с высокой твердостью и точностью достигается за счет применения специализированных калибровочных инструментов.

**Синусная двухосевая магнитная плита постоянного действия, серия MMC**


Модель	L1, мм	L2, мм	H, мм	B1, мм	B2, мм	Шаг полюса, мм	Диапазон наклона	Вес, кг	Код заказа	Цена у.е. без НДС
MMC-10175	100	225	110	75	100	0,5+1,5	0-60°	13	<b>52 03 180</b>	по запросу
MMC-1515	100	200	115	100	150	0,5+1,5	0-60°	17	<b>52 03 181</b>	по запросу
MMC-1530	150	300	115	100	150	0,5+1,5	0-60°	35	<b>52 03 182</b>	по запросу
MMC-12525	150	250	115	100	125	0,5+1,5	0-60°	23	<b>52 03 183</b>	по запросу
MMC-10175	100	225	110	75	100	1+3	0-60°	13	<b>52 03 184</b>	по запросу
MMC-1515	100	200	115	100	150	1+3	0-60°	17	<b>52 03 185</b>	по запросу
MMC-1530	150	300	115	100	150	1+3	0-60°	35	<b>52 03 186</b>	по запросу
MMC-12525	150	250	115	100	125	1+3	0-60°	23	<b>52 03 187</b>	по запросу

База изготовлена из высококачественной стали с последующей термообработкой. Параллельность углов 0,005 мм / 100 мм. с высокой твердостью и точностью достигается за счет применения специализированных калибровочных инструментов.