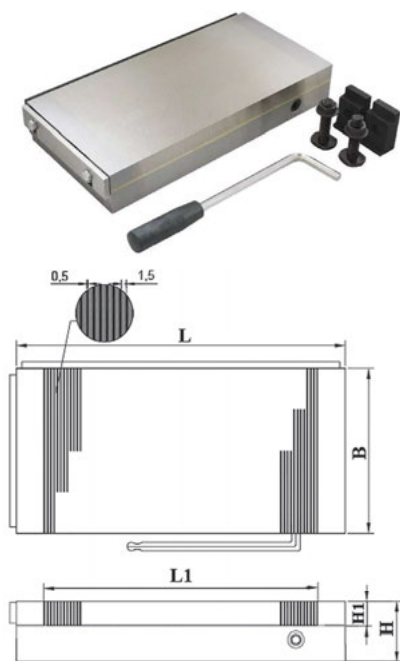


Микро-полюсная магнитная плита постоянного действия, серия РМСМ



- Подходят для мощной и легкой шлифовальной обработки;
- Используется для заготовок средних и больших размеров, а также тонких заготовок;
- Использование неодимовых магнитов позволяет получить большую магнитную силу при меньшем остаточном магнетизме;
- Полный шаг полюсного деления - 2 мм (1,5 мм сталь + 0,5 мм латунь);
- Номинальная сила сцепления - 100 N/cm²;
- Предел износа полюсной пластины - 5 мм;
- Высота магнитного поля - 6 мм;
- Конструкция с защитой от попадания СОЖ и стружки;
- Параллельность, перпендикулярность и плоскостность и в пределах 0,005 мм / 100 мм;
- Управление осуществляется с помощью ручного ключа. В положении OFF создается слабое встречное поле, которое облегчает снятие заготовки;
- Возможно изготовление по специальным размерам

Модель	L, мм	B, мм	H, мм	L1, мм	H1, мм	Шаг полюса, мм	Вес, кг	Код заказа	Цена у.е. без НДС
РМС М-1018	180	100	48	136	20	0,5+1,5	7	52 03 150	по запросу
РМС М-1020	200	100	48	156	20	0,5+1,5	8	52 03 151	по запросу
РМС М-1225	250	120	48	204	21	0,5+1,5	11	52 03 152	по запросу
РМС М-1235	350	120	48	304	21	0,5+1,5	16	52 03 153	по запросу
РМС М-1325	250	130	48	204	21	0,5+1,5	12	52 03 154	по запросу
РМС М-1530	300	150	48	256	20	0,5+1,5	17	52 03 155	по запросу
РМС М-1535	350	150	48	306	20	0,5+1,5	20	52 03 156	по запросу
РМС М-1540	400	150	51	356	20	0,5+1,5	24	52 03 157	по запросу
РМС М-1545	450	150	51	406	20	0,5+1,5	25	52 03 158	по запросу
РМС М-2035	350	200	53	304	21	0,5+1,5	29	52 03 159	по запросу
РМС М-2040	400	200	53	354	21	0,5+1,5	33	52 03 160	по запросу
РМС М-2045	450	200	53	404	21	0,5+1,5	38	52 03 161	по запросу
РМС М-2050	500	200	53	454	21	0,5+1,5	42	52 03 162	по запросу
РМС М-2060	600	200	53	554	21	0,5+1,5	50	52 03 163	по запросу
РМС М-2535	350	250	58	294	22	0,5+1,5	40	52 03 164	по запросу
РМС М-2540	400	250	58	344	22	0,5+1,5	46	52 03 165	по запросу
РМС М-2550	500	250	58	444	22	0,5+1,5	57	52 03 166	по запросу
РМС М-2565	650	250	58	594	22	0,5+1,5	74	52 03 167	по запросу
РМС М-3050	500	300	58	444	22	0,5+1,5	68	52 03 168	по запросу
РМС М-3060	600	300	58	544	22	0,5+1,5	82	52 03 169	по запросу