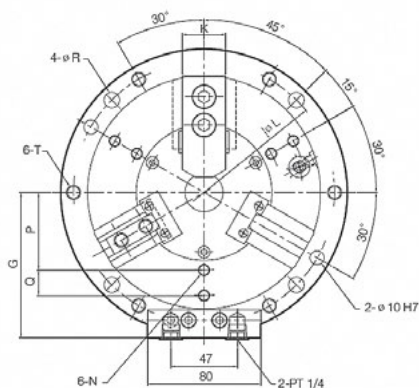
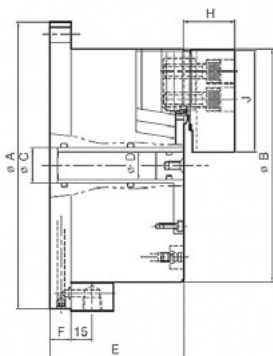


## 12.2. СТАЦИОНАРНЫЕ ЗАЖИМНЫЕ ПАТРОНЫ

### Пневматический стационарный зажимной патрон МСА

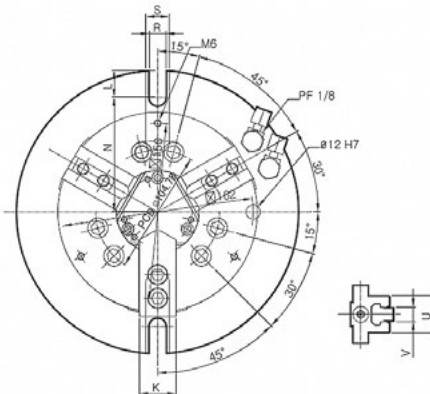
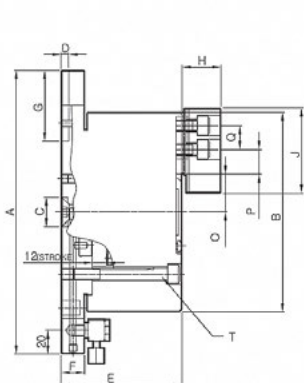


- Компактный дизайн с независимым встроенным цилиндром, позволяющим увеличить клиренс
- Применяется для длинных заготовок
- Совместим со всеми пневматическими системами
- Воздушный клапан обеспечивает безопасную работу без потери мощности.

Тип	∅ A, мм	∅ B, мм	∅ C, мм	∅ D, мм	E, мм	F, мм	G, мм	H, мм	J, мм	K, мм	N, мм	∅ L (P.C.D.)	Q, мм	∅ R, мм	T
MCA-04	148	110	20	-	90	15	75,5	27	55	23	M8	130	-	9	M10
MCA-06	203	165	25	20	95	15	103	36	72	31	M8	185	58	11	M10
MCA-08	248	210	36	30	106	15	125,5	42	95	35	M8	230	68	11	M10
MCA-10	300	254	50	43	110	16	147,5	46	110	40	M10	280	80	13	M12

Тип	Зажимное усилие (pneumatic 6bar)	Ход кулачка, мм	Зажимаемый диаметр		Макс. давление пневмосистемы, bar	Вес, кг	Код заказа	Цена, у.е. без НДС
			Макс., мм	Мин., мм				
MCA-04	7.5kN (765)	5,2	110	10	7	7,3	<b>12 02 001</b>	по запросу
MCA-06	21kN (2140)	5,2	165	23	7	16	<b>12 02 002</b>	по запросу
MCA-08	33kN (3300)	6,3	210	30	7	28	<b>12 02 003</b>	по запросу
MCA-10	48kN (4800)	6,3	254	50	7	43	<b>12 02 004</b>	по запросу

### Гидравлический стационарный зажимной патрон МНС



- Компактный дизайн со встроенным цилиндром обеспечивает большее рабочее пространство;
- Совместим с гидравлическими патронами.

Тип	∅ A	∅ B	∅ C	∅ D	E	F	G	H	J	K	L	N	Omax.	Omin.	Pmax.	Pmin.	Q	R	S	T	U	V	Код заказа	Цена, у.е. без НДС
MCH-06	240	169	25	6,5	102,5	20	60	33	72	31	23	97	32	29,25	22,75	9,25	20	14	20	M10	32	12	<b>12 02 010</b>	по запросу