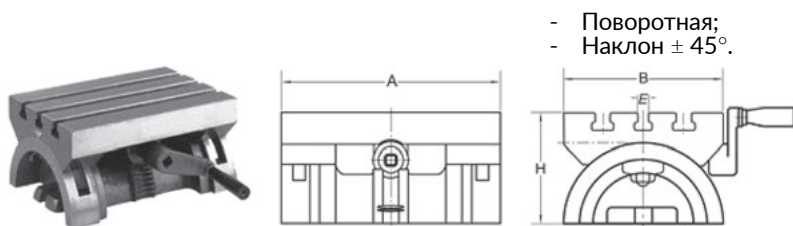


12.1. ПОВОРОТНЫЕ ПЛИТЫ, СТАЦИОНАРНЫЕ ЗАЖИМНЫЕ ПАТРОНЫ

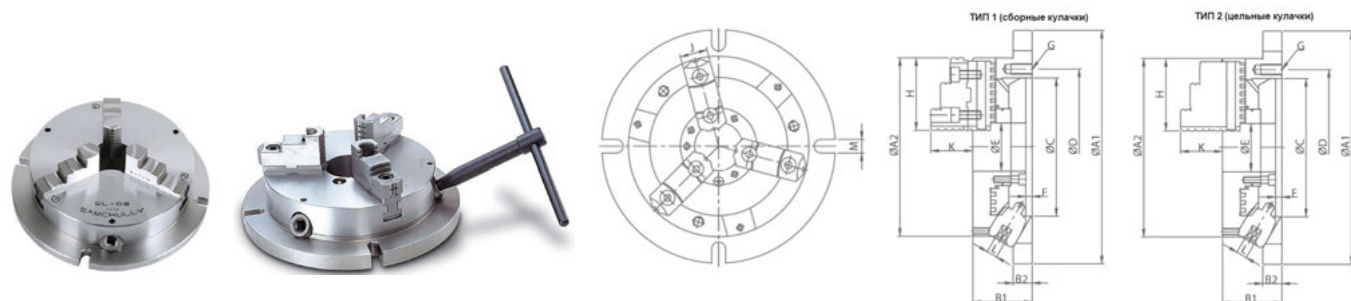
Угловая поворотная плита, Тип HWCK



- Поворотная;
- Наклон $\pm 45^\circ$.

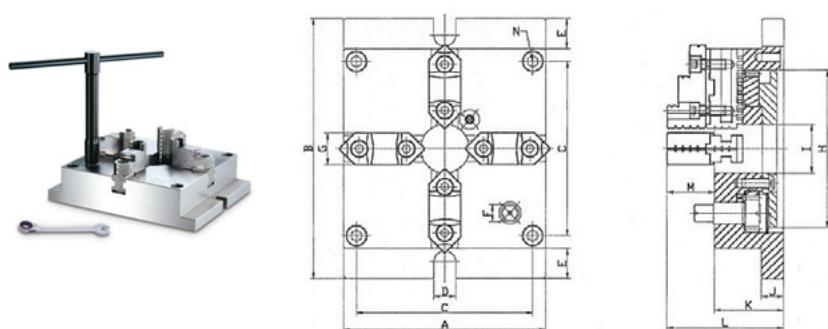
Размер	A, мм	B, мм	E, мм	H, мм	Вес, кг	Код заказа	Цена, у.е. без НДС
180x130	180	130	10	91	8	52 01 001	по запросу
260x180	260	180	12	130	16	52 01 002	по запросу
380x260	380	260	16	185	69	52 01 004	по запросу
600x300	600	300	16	250	100	52 01 005	по запросу

Стационарный экстратонкий патрон



Тип	A1	A2	B1	B2	C	D	E	F	G	H	J	K	L	M	Диапазон зажима	Вес, кг	ТИП	Код заказа	Цена, у.е. без НДС
170	220	170	58	18	130	147	45	6	3-M10	68	26	40	10	13	8-160	12	1	52 01 006	по запросу
210	270	210	65	20	155	172	60	6	3-M10	85	28	45	11	13	11-200	20	1	52 01 007	по запросу
215	266	215	64	17	110	190,5	60	4	3-M10	85	25	35	11	13	4-182	18	2	52 01 030	по запросу
255	315	255	73	20	190	210	80	6	3-M12	93	32	52	12	16	12-250	30	1	52 01 008	по запросу
255	315	255	72	20	125	230	76	5	3-M12	98	28	40	12	15	4-220	28	2	52 01 031	по запросу
305	370	305	80	22	250	285	105	6	3-M12	117	40	59	14	18	15-300	47	1	52 01 009	по запросу
305	370	305	76	22	160	280	100	5	3-M12	110	30	45	14	17	5-266	40	2	52 01 032	по запросу

Стационарный 4х-кулачковый патрон



- Надежный зажим заготовки (Точность: в пределах 0,03мм);
- Возможность зажима больших заготовок;
- С защитой от грязи;
- С проходным отверстием;
- Ключ устанавливается с лицевой стороны и не контактирует со столом;
- Возможность использование нескольких патронов вместе.

Тип	A	B	C	D	E	G	H	I	J	K	L	M	N	Диапазон зажима	Вес, кг	Код заказа	Цена, у.е. без НДС
165	165	215	144	18	50	26	130	40	18	57	96	39	4-M10	4-128	14	52 01 010	по запросу
200	200	250	174	18	50	28	160	55	20	65	108	43	4-M12	5-162	22	52 01 011	по запросу
250	250	310	218	18	60	32	200	70	22	72	122	50	4-M14	6-200	36	52 01 012	по запросу
310	310	380	274	22	70	40	260	100	25	85	141	56	4-M16	10-265	62	52 01 013	по запросу