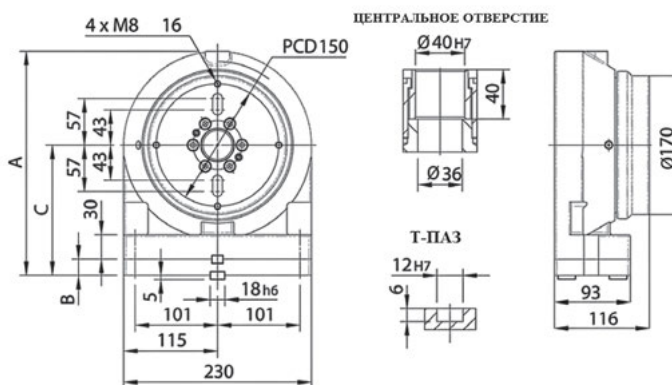
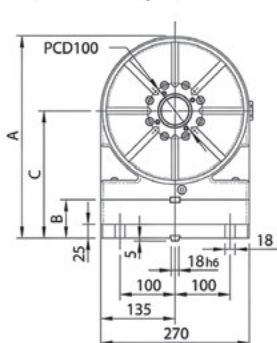


Задняя вращающаяся опора (пневм./гидравл.), серия UFT-P(H)

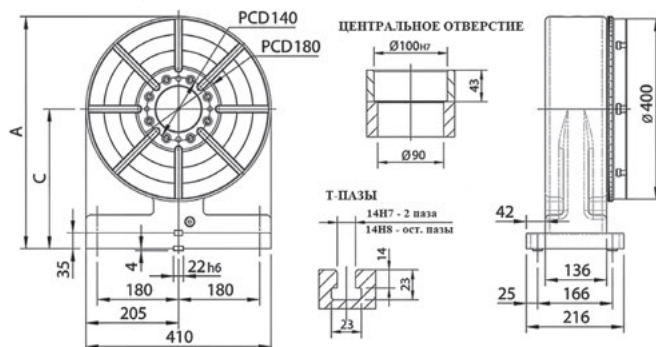
UFT-140/160



UFT-210/230



UFT-310/325



Модель	Подходит к пов. столу	A, мм	B, мм	C, мм	Момент зажима		Вес, кг	Код заказа (пневм.)	Цена у.е. без НДС	Код заказа (гидравл.)	Цена у.е. без НДС
					Пневм. (5Bar), Nm	Гидравл. (30Bar), Nm					
UFT-140-P(H)	URQ-200	259	0	140	200	500	30	51 03 050	по запросу	51 03 055	по запросу
UFT-160-P(H)	URQ-250	275	20	160	200	500	32	51 03 051	по запросу	51 03 056	по запросу
UFT-210-H	URX-320	347	50	210	-	600	65	-	-	51 03 057	по запросу
UFT-230-H	URH-401	367	70	230	-	600	70	-	-	51 03 058	по запросу
UFT-310-H	URH-500	516	75	310	-	2000	190	-	-	51 03 059	по запросу
UFT-325-H	URH-631	536	90	325	-	2000	205	-	-	51 03 060	по запросу