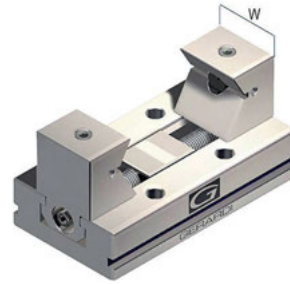


## Самоцентрирующиеся тиски тип 3 А и В (Art. 640J)

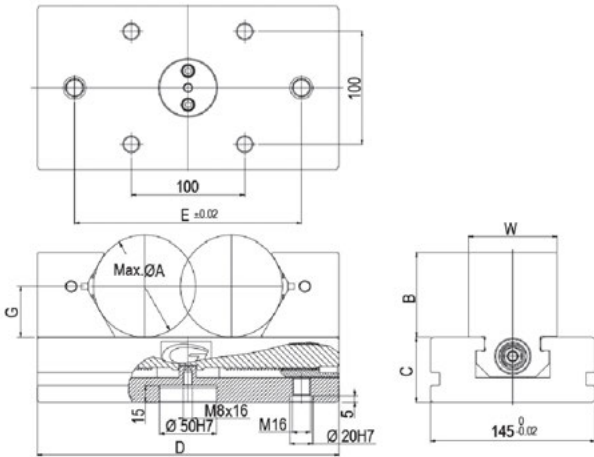
Ручное управление, механический зажим



	Тип 3А
∅ А, мм	45/70
W, мм	78
В, мм	75
С, мм	58
Д, мм	166
Е, мм	120
Г, мм	45
kg	15
kN	30
<b>Код заказа</b>	<b>10 02 070</b>
<b>Цена, у.е. без НДС по запросу</b>	

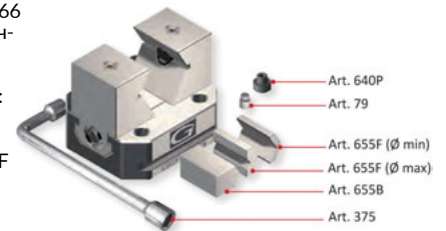


	Тип 3В
∅ А, мм	50/100
W, мм	78
В, мм	95
С, мм	58
Д, мм	266
Е, мм	200
Г, мм	55
kg	22
kN	30
<b>Код заказа</b>	<b>10 02 071</b>
<b>Цена, у.е. без НДС по запросу</b>	



Пример заказа: Art.640J тип 3 x 266  
(Прямой штифт 16мм + установочный штифт 30мм)

Стандартный комплект поставки:  
1 ключ (Art.375);  
1 стопор Art.370;  
2 пары зажимных планок Art.655F (всего 4 шт);  
1 пара сырых зажимных планок Art.655B;  
1 прямой штифт Art.79;  
1 установочный штифт Art.640P (размеры по запросу)



### Губки для Art.640J (тип 3 А и В)



		Тип 3А	Тип 3В
Сырая зажимная планка Art.655B	<b>Код заказа</b> <b>Цена, у.е. без НДС</b>	<b>10 02 075</b> по запросу	<b>10 02 081</b> по запросу
Гладкая зажимная планка Art.655C	<b>Код заказа</b> <b>Цена, у.е. без НДС</b>	<b>10 02 076</b> по запросу	<b>10 02 082</b> по запросу
Зубчатая зажимная планка Art.655D	<b>Код заказа</b> <b>Цена, у.е. без НДС</b>	<b>10 02 077</b> по запросу	<b>10 02 083</b> по запросу
Призматическая зажимная планка Art. 655F	<b>Код заказа</b> <b>Цена, у.е. без НДС</b>	<b>10 02 078</b> по запросу	<b>10 02 084</b> по запросу
Призматические цельные губки Art. 655J	<b>Код заказа</b> <b>Цена, у.е. без НДС</b>	<b>10 02 079</b> по запросу	<b>10 02 085</b> по запросу
		∅ 10-30	∅ 15-35
		∅ 25-45	∅ 30-50