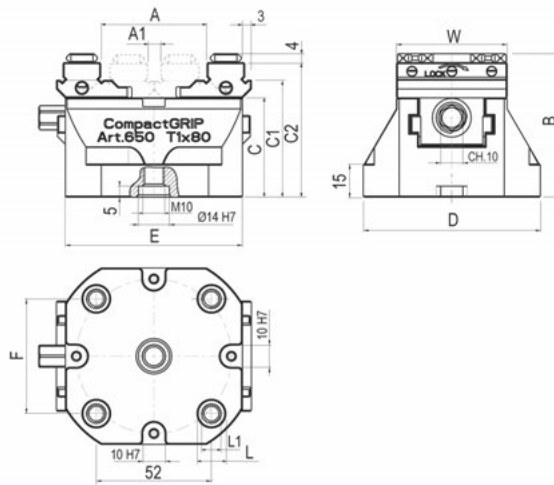
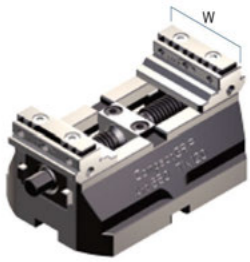


Самоцентрирующиеся тиски серии CompactGrip с переворачиваемыми губками (Art. 650)

Идеально подходят для работы на 5-осевых обрабатывающих центрах



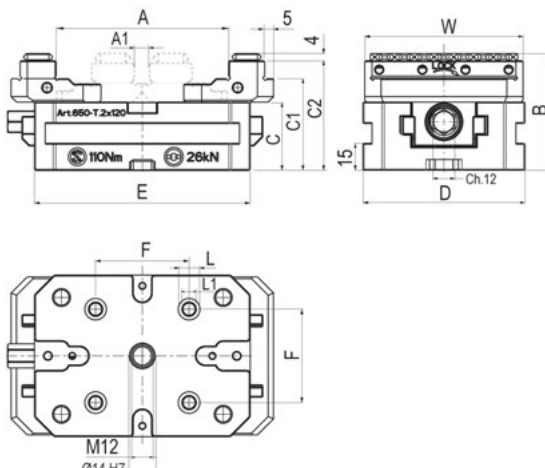
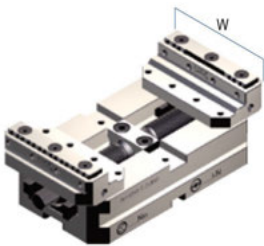
Тиски Art.650 min 1



Стандартный комплект поставки тисков Art.650:
 1 Зажимной ключ Art.375;
 1 упор для заготовок Art.370EM;
 1 пара самоцентрирующихся шпонок Art.297;
 2 позиционирующих шпонки Art.650G;
 1 калиброванный центрирующий палец Art.79, или Art.640P.

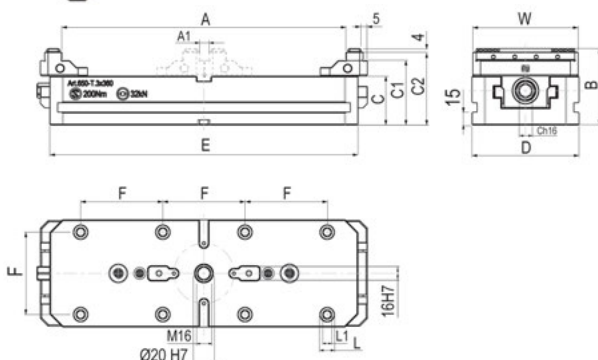
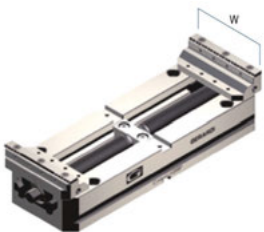
Тип 1			
A	54	94	134
A1		6	
W		50	
B		65	
C		45	
C1		53	
C2		61	
D		80	
E	80	120	160
F		52	
L		12	
L1		M8	
Вес, кг	1,8	2,6	3,4
Код заказа	10 02 110	10 02 111	10 02 112
Цена у.е. без НДС	по запросу	по запросу	по запросу

Тиски Art.650 min 2



Тип 2				
A	96	136	176	216
A1		10		
W		88		
B		65		
C		38		
C1		51		
C2		61		
D		90		
E	120	160	200	240
F		52		
L		12		
L1		M8		
Вес, кг	3,6	4,4	5,2	5,8
Код заказа	10 02 120	10 02 121	10 02 122	10 02 123
Цена у.е. без НДС	по запросу	по запросу	по запросу	по запросу

Тиски Art.650 min 3



Тип 3					
A	133	183	233	283	333
A1		10			
W		123			
B		89			
C		57			
C1		75			
C2		85			
D		125			
E	160	210	260	310	360
F		96			
L		16			
L1		M10			
Вес, кг	9,1	10,9	12,8	14,8	17
Код заказа	10 02 130	10 02 131	10 02 132	10 02 133	10 02 134
Цена у.е. без НДС	по запросу	по запросу	по запросу	по запросу	по запросу