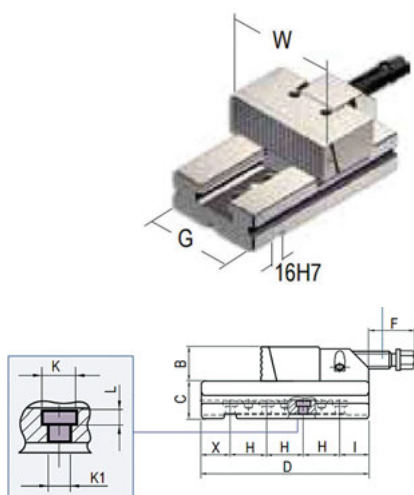
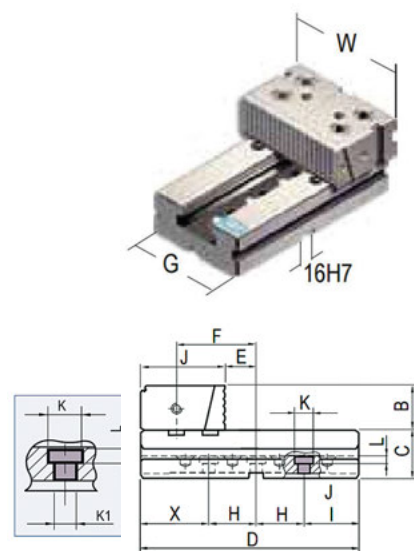


Элемент с подвижной базовой губкой Art. 102i



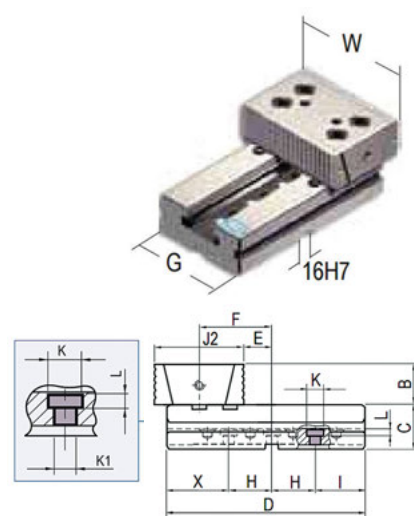
Типоразмер тисков	1	2	3	4	5	6
W, мм	96	121	146	171	196	296
B, мм	28	38	48	58	63	78
C, мм	35	40	50	58	70	78
D, мм	140	160	230	240	300	350
F, мм	55	83	82	62	92	70
G, мм	75	95	125	145	170	195
H, мм	40	40	50	50	100	100
I, мм	29	39	40	82,5	69	83
K1 Ø, мм	6,5	8,5	13	13	17	17
K Ø, мм	10,5	13,5	19	19	26	26
L, мм	4,5	5,5	8,5	8,5	17	17
X, мм	31	41	40	57,5	31	67
Вес, кг	3,4	6,3	14,2	20,8	35	60
Число отверстий K1	3	3	4	3	5	5
Код заказа GERARDI	10 01 430	10 01 431	10 01 432	10 01 433	10 01 434	10 01 435
Цена, у.е. без НДС	по запросу	по запросу	по запросу	по запросу	по запросу	по запросу

Элемент с неподвижной базовой губкой, Art. 103i



Типоразмер тисков	1	2	3	4	5	6
W, мм	96	121	146	171	196	296
A, мм	140	160	230	240	300	350
B, мм	28	38	48	58	63	78
C, мм	35	40	50	58	70	78
D, мм	77,9	77,9	89,4	96,9	113,4	120,4
E, мм	33,6	33,6	33,6	33,6	33,6	33,6
F, мм	76	76	84,5	89	100	107
H, мм	40	40	50	50	100	100
I, мм	29	49	57,5	61	55	98
K1 Ø, мм	6,5	8,5	13	13	17	17
K Ø, мм	10,5	13,5	19	19	26	26
L, мм	4,5	5,5	8,5	8,5	17	17
X, мм	31	31	72,5	29	45	52
Вес, кг	3,3	5,8	12,6	17,8	29,8	50,5
Число отверстий K1	3	3	3	4	5	5
Код заказа GERARDI	10 01 440	10 01 441	10 01 442	10 01 443	10 01 444	10 01 445
Цена, у.е. без НДС	по запросу	по запросу	по запросу	по запросу	по запросу	по запросу

Элемент с двусторонней неподвижной базовой губкой Art. 104i



Типоразмер тисков	1	2	3	4	5	6
W, мм	96	121	146	171	196	296
A, мм	140	160	230	240	300	350
B, мм	28	38	48	58	63	78
C, мм	35	40	50	58	70	78
D, мм	84,8	84,8	101,8	110,8	132,8	146,8
E, мм	33,6	33,6	33,6	33,6	33,6	33,6
F, мм	76	76	84,5	89	100	107
H, мм	40	40	50	50	100	100
I, мм	29	49	57,5	61	55	98
K1 Ø, мм	6,5	8,5	13	13	17	17
K Ø, мм	10,5	13,5	19	19	26	26
L, мм	4,5	5,5	8,5	8,5	17	17
X, мм	31	31	72,5	29	45	52
Вес, кг	3,4	6	13,3	18,8	30	52,5
Число отверстий K1	3	3	3	4	5	5
Код заказа GERARDI	10 01 450	10 01 451	10 01 452	10 01 453	10 01 454	10 01 455
Цена, у.е. без НДС	по запросу	по запросу	по запросу	по запросу	по запросу	по запросу

* Элементы укомплектованы сменными рабочими губками Art. 230.