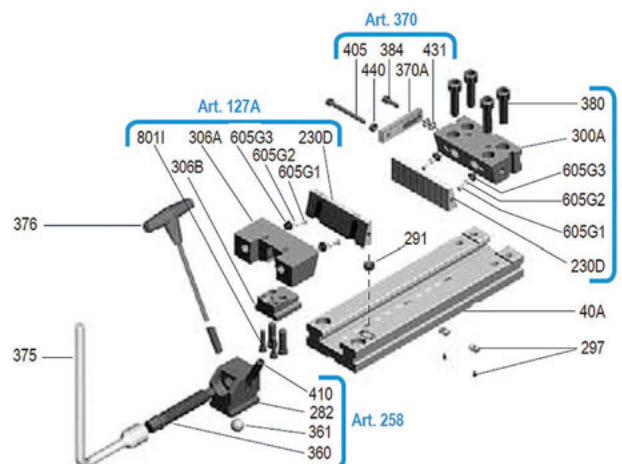
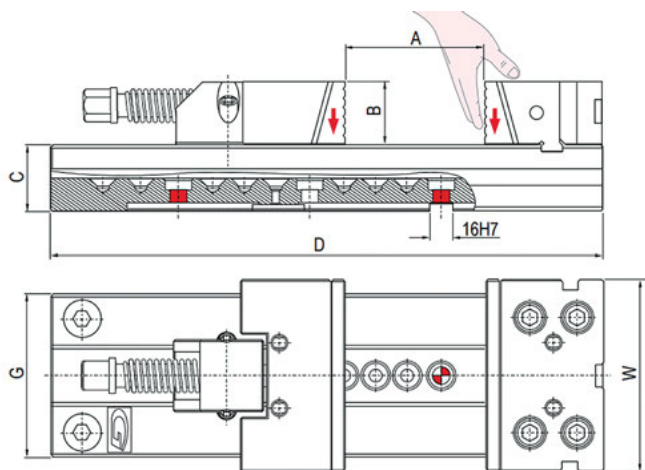


Универсальные тиски с быстросменными губками серии StandartFlex. (Art.1A)



- Быстросменные рабочие губки, для замены губок не требуется никакого инструмента;
- Возможна установка сменных рабочих и базовых губок из закаленной стали под формирование необходимого профиля;
- Многофункциональные. Широкий выбор дополнительных губок и планок для закрепления деталей сложной формы.
- Детали зажимаются в тисках с точностью $\pm 0,02$ мм;
- Жесткие и надежные. Каждая из базовых губок изготовлена из цельной заготовки, закалена и отшлифована. Жесткое основание тисков из закаленной легированной стали;
- Быстрое закрепление. Возможно оснащение тисков гидро- или пневмоцилиндром для механизированного зажима.



Комплект поставки:

1. Т-образный ключ; 2. Зажимной ключ; 3. Направляющие шпонки для позиционирования тисков (стандартно для т-образного паза шириной 16 мм, если ширина паза отличается, указывайте это при заказе); 4. Упор.

Типоразмер тисков	1		2		3		4			5	
Ширина губок, W	96	121	146				171			196	
Макс. расход губок, A	100	150	200	300	200	300	400	500	200	300	
B1, мм	28	38	48				58			63	
C, мм	35	40	50				58			70	
D, мм	270	345	420	520	455	555	655	755	495	595	
E, мм	320	410	500	600	530	630	730	830	580	680	
F, мм	16	16	16				16			16	
G, мм	75	95	125				145			170	
J, мм	77,9	77,9	89,4				96,9			113,4	
Вес, кг	6,8	12,9	25,5	29	37	42	47	52	64	69	
Код заказа	10 01 200	10 01 201	10 01 202	10 01 203	10 01 204	10 01 205	10 01 206	10 01 207	10 01 208	10 01 209	
Цена, у.е. без НДС	по запросу	по запросу	по запросу	по запросу	по запросу	по запросу	по запросу	по запросу	по запросу	по запросу	

Типоразмер тисков	5					6				
Ширина губок, W	196					296				
Макс. расход губок, A	400	500	600	200	300	400	500	600	700	800
B1, мм	63					78				
C, мм	70					78				
D, мм	695	795	895	535	635	735	835	935	1035	1135
E, мм	780	880	980	630	730	830	930	1030	1130	1230
F, мм	16					16				
G, мм	170					195				
J, мм	113,4					120,4				
Вес, кг	74	79	84	95	105	115	125	135	145	155
Код заказа	10 01 210	10 01 211	10 01 212	10 01 213	10 01 214	10 01 215	10 01 216	10 01 217	10 01 218	10 01 219
Цена, у.е. без НДС	по запросу	по запросу	по запросу	по запросу	по запросу	по запросу	по запросу	по запросу	по запросу	по запросу

* Комплект поставки: 1. Т-образный ключ; 2. Зажимной ключ; 3. Направляющие шпонки для позиционирования тисков (стандартно для Т-образного паза шириной 16 мм, если ширина паза отличается, указывайте это при заказе); 4. Упор.