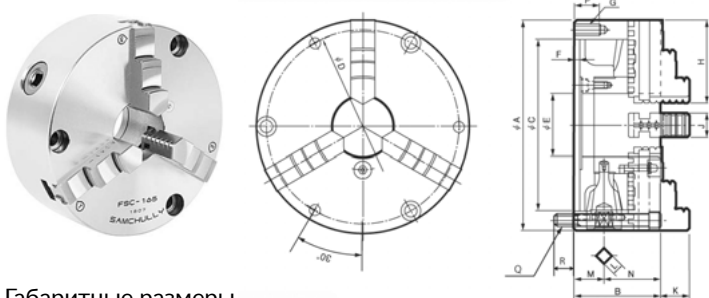


3х-кулачковые токарные патроны, крепление с лицевой стороны (цилиндрическая посадка, азиатский стандарт)


Серия FSC с односторонними кулачками



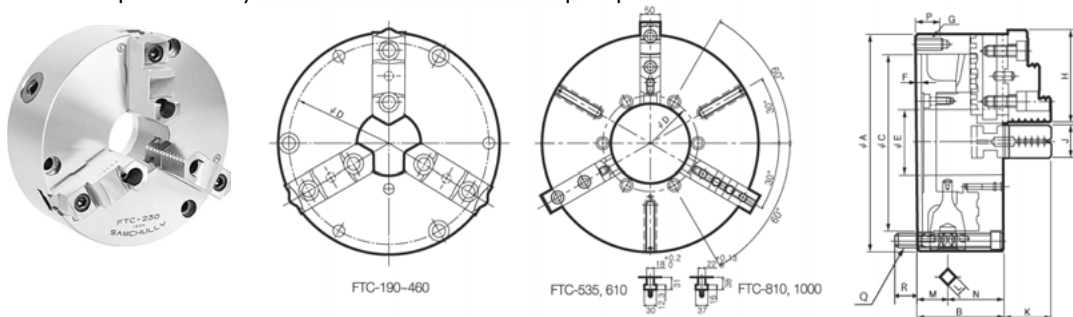
Включает прямые и обратные кулачки

Габаритные размеры

Наименование	ØA мм	B мм	ØC (H6) мм	ØD мм	ØE мм	F мм	G мм	H мм	J мм	K мм	L мм	M мм	N мм	P мм	Q мм	R мм	Код заказа	Цена, у.е. без НДС
FSC-130(5")	130	60	100	115	34	4,5	3-M8	50	16	19,6	8	22,5	37	16	3-M8x65	14	01 16 015	по запросу
FSC-165(6")	167	65	130	147	45	5	3-M10	65	19	25,07	10	24	41	20	3-M10x70	16	01 16 016	по запросу
FSC-190(7")	192	75	155	172	57	5	3-M10	75	22	30,06	11	27,5	47,5	20	3-M10x85	17	01 16 017	по запросу
FSC-230(9")	232	84	190	210	75	6	3-M12	87	24	35,04	12	29,5	54,5	25	3-M12x95	24	01 16 018	по запросу
FSC-273(10")	273	86	230	250	89	6	3-M12	98	28	40,02	12	31,5	54,5	25	3-M12x95	20	01 16 019	по запросу
FSC-310(12")	310	96	260	285	100	7	3-M12	110	30	45,08	14	31,5	64,5	25	3-M12x110	27	01 16 020	по запросу

Характеристики

Наименование	Мах. статическое зажимное усилие	Диапазон зажима		Крутящий момент	RPM MAX min-1	Вес, кг	GD ²
		внешний Ø, мм	внутренний Ø, мм				
FSC-130(5")	15(1530)	3~110	3~100	63,7(6,5)	2500	4,4	0,35(0,036)
FSC-165(6")	31(3161)	3~160	48~150	88,3(9,0)	4000	11,4	1,18(0,12)
FSC-190(7")	31(3161)	4~180	56~170	107,9(11,0)	3500	12	2,35(0,24)
FSC-230(9")	37(3773)	5~220	62~210	147(15,0)	2900	21,2	6,27(0,64)
FSC-273(10")	46(4691)	5~260	70~250	176,5(18,0)	2500	28	9,90(1,01)
FSC-310(12")	55(5608)	10~300	86~290	206(21,0)	2200	41	23,0(2,35)

Серия FTC с кулачками с возможностью переворота


Включает сырые и закаленные накладные кулачки

Габаритные размеры

Наименование	ØA мм	B мм	ØC (H6) мм	ØD мм	ØE мм	F мм	G мм	H мм	J мм	K мм	L мм	M мм	N мм	P мм	Q мм	R мм	Код заказа	Цена, у.е. без НДС
FTC-190(7")	192	78,7	155	172	57	5	3-M10	80,5	28	42,8	11	27,5	51,2	20	3-M10x90	22	01 16 021	по запросу
FTC-230(9")	232	83,7	190	210	75	6	3-M12	90,5	32	53,8	12	29,5	54,2	25	3-M12x95	24	01 16 022	по запросу
FTC-273(10")	273	88	230	250	89	6	3-M12	103,5	35	57,82	12	31,5	56,5	25	3-M12x95	20	01 16 023	по запросу
FTC-310(12")	310	96	260	285	100	7	3-M12	115,5	40	56,08	14	31,5	64,5	25	3-M12x110	27	01 16 024	по запросу
FTC-460(18")	460	114	400	425	190	8	-	140(130)	50	80	17	38,2	76	-	3-M16x125	29	01 16 025	по запросу
FTC-535(21")	535	143	270	235	195	12	-	150(130)	50	82	22	57,5	85,5	-	3-M20x140	32	01 16 026	по запросу
FTC-610(24")	610	143	380	315	275	14	-	130	50	82	22	57,5	85,5	-	3-M20x140	33	01 16 027	по запросу
FTC-810(32")	810	180	520	425	375	16	-	248	70	95	22	64	116	-	3-M24x140	32	01 16 028	по запросу
FTC-1000(40")	1000	196	910	510	580	16	-	286	70	95	22	69,5	126,5	-	3-M24x190	35	01 16 029	по запросу

Характеристики

Наименование	Мах. статическое зажимное усилие	Диапазон зажима		Крутящий момент	RPM MAX min-1	Вес, кг	GD ²
		внешний Ø, мм	внутренний Ø, мм				
FTC-190(7")	31(3161)	4~180	56~170	107,9(11,0)	3500	12,2	2,35(0,24)
FTC-230(9")	37(3773)	5~220	62~210	147(15,0)	2900	21,2	6,27(0,64)
FTC-273(10")	46(4691)	5~260	70~250	176,5(18,0)	2500	28	9,90(1,01)
FTC-310(12")	55(5608)	10~300	86~290	206(21,0)	2200	41	23,0(2,35)
FTC-460(18")	65(6650)	40~410	152~436	255,0(26)	1200	106	124(12,6)
FTC-535(21")	73(7400)	45~481	155~499	313,9(32)	950	182	287(29,3)
FTC-610(24")	80(8200)	130~576	235~592	372,7(38)	850	238	488(49,8)
FTC-810(32")	110(11216)	270~810	390~800	588(60)	650	480	598(61)
FTC-1000(40")	110(11216)	340~990	450~940	588(60)	470	780	598(61)