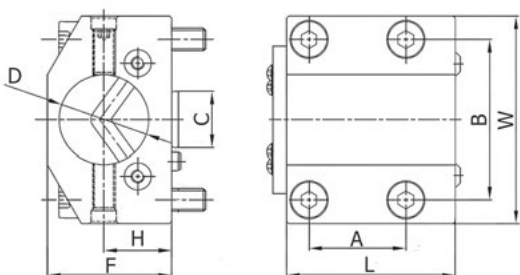


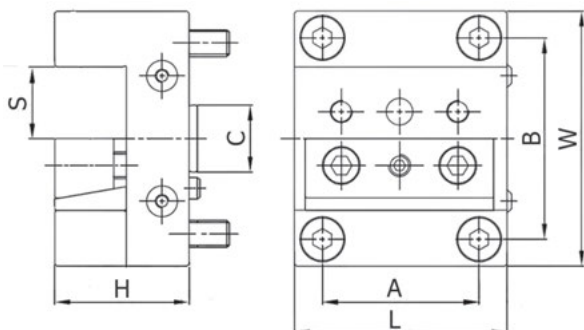
## 9.9 СТАТИЧЕСКИЕ БЛОКИ ДЛЯ РЕВОЛЬВЕРНЫХ ГОЛОВ, ТИП PU

### Держатель расточного инструмента, Тип PU1



Стандарт	D, мм	H, мм	A, мм	B, мм	C, мм	F, мм	L, мм	W, мм	Код заказа	Цена у.е. без НДС
PU1-20-25	25	25	34	57	20	45	60	74	49 09 001	по запросу
PU1-20-32	32	25	34	57	20	45	60	74	49 09 002	по запросу
PU1-25-20	20	30	43	71	25	55	75	92	49 09 003	по запросу
PU1-25-25	25	30	43	71	25	55	75	92	49 09 004	по запросу
PU1-25-32	32	30	43	71	25	55	75	92	49 09 005	по запросу
PU1-25-40	40	30	43	71	25	55	75	92	49 09 006	по запросу
PU1-25-50	50	38	43	71	25	70	75	92	49 09 007	по запросу
PU1-32-25	25	35	57	90	32	70	95	115	49 09 008	по запросу
PU1-32-32	32	35	57	90	32	70	95	115	49 09 009	по запросу
PU1-32-40	40	35	57	90	32	70	95	115	49 09 010	по запросу
PU1-32-50	50	35	57	90	32	70	95	115	49 09 011	по запросу
PU1-32-60	60	40	57	90	32	80	95	115	49 09 012	по запросу

### Держатель для торцевой и внутренней обработки, тип PU2



Стандарт	S, мм	H, мм	A, мм	B, мм	C, мм	L, мм	W, мм	Код заказа	Цена у.е. без НДС
PU2-20-20	20x20	40	34	57	20	60	74	49 09 020	по запросу
PU2-25-25	25x25	50	43	71	25	75	92	49 09 021	по запросу
PU2-32-32	32x32	60	57	90	32	95	115	49 09 022	по запросу