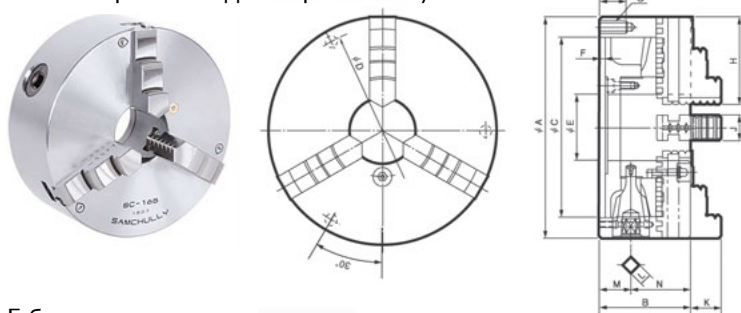


ТОКАРНЫЕ ПАТРОНЫ SAMCHULLY, КУЛАЧКИ, АКСЕССУАРЫ



3х-кулачковые токарные патроны, заднее крепление (цилиндрическая посадка, азиатский стандарт)

Серия SC с односторонними кулачками



Включает прямые и обратные кулачки

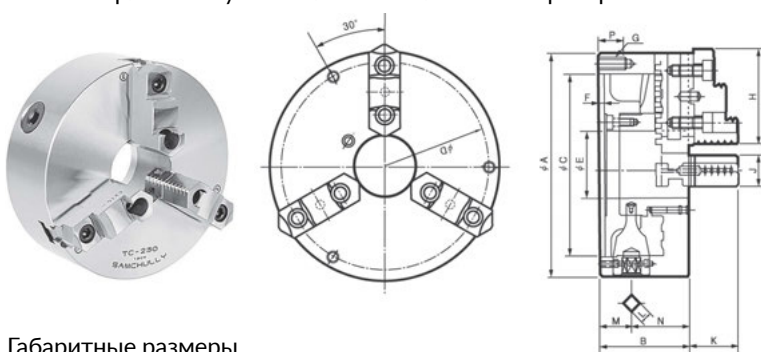
Габаритные размеры

Наименование	ØA, мм	B, мм	ØC (H6) мм	ØD мм	ØE мм	F, мм	G, мм	H, мм	J, мм	K, мм	L, мм	M, мм	N, мм	P, мм	Код заказа	Цена, у.е. без НДС
SC-85(3")	85	44,1	60	73	16	3,5	3-M6	35	11	14,6	7	17	27,1	13	01 16 001	по запросу
SC-110(4")	110	58	80	96	24	4,5	3-M8	44	14	20,0	8	24,5	32,35	16	01 16 002	по запросу
SC-130(5")	130	60	100	115	34	4,5	3-M8	50	16	20,1	8	22,5	37	16	01 16 003	по запросу
SC-165(6")	167	65	130	147	45	5	3-M10	65	19	25,07	10	24	41	20	01 16 004	по запросу
SC-190(7")	192	75	155	172	57	5	3-M10	75	22	30,06	11	27,5	47,5	20	01 16 005	по запросу
SC-230(9")	232	84	190	210	75	6	3-M12	85	24	35,04	12	29,5	54,5	25	01 16 006	по запросу
SC-273(10")	273	86	230	250	89	6	3-M12	98	28	40,02	12	31,5	54,5	25	01 16 007	по запросу
SC-310(12")	310	96	260	285	100	7	3-M12	110	30	45,08	14	31,5	64,5	25	01 16 008	по запросу
SC-355(14")	355	110	300	328	105	8	6-M12	133	35	62,98	14	42,4	67,6	36	01 16 009	по запросу
SC-405(16")	405	114,5	345	375	130	8	6-M12	133	35	63	15	43	71,5	36	01 16 010	по запросу

Характеристики

Наименование	Мах. статическое зажимное усилие	Диапазон зажима		Крутящий момент	RPM MAX min-1	Вес, кг	GD ²
		внешний Ø, мм	внутренний Ø, мм				
SC-85(3")	9(918)	2~70	24~64	29,4(3,0)	2500	1,5	0.05(0.005)
SC-110(4")	12(1224)	3~94	29~84	44,1(4,1)	2500	3,1	0.17(0.017)
SC-130(5")	15(1530)	3~110	3~100	63,7(6,5)	2500	4,4	0.35(0.036)
SC-165(6")	31(3161)	3~160	48~150	88,3(9,0)	4000	11,4	1.18(0.12)
SC-190(7")	31(3161)	4~180	56~170	107,9(11,0)	3500	12,2	2.35(0.24)
SC-230(9")	37(3773)	5~200	62~210	147(15,0)	2900	21,2	6.27(0.64)
SC-273(10")	46(4691)	5~260	70~250	176,5(18,0)	2500	28	9.90(1.01)
SC-310(12")	55(5608)	10~300	86~290	206(21,0)	2200	41	23.0(2.35)
SC-355(14")	40.5(4130)	25~315	107~290	225,6(23,0)	1500	54	37.2(3.8)
SC-405(16")	45(4589)	25~346	113~324	245(25,0)	1500	74	67.6(6.9)

Серия TC с кулачками с возможностью переворота



Включает сырые и закаленные накладные кулачки

Габаритные размеры

Наименование	ØA мм	B, мм	ØC мм	ØD мм	ØE мм	F, мм	G, мм	H, мм	J, мм	K, мм	L, мм	M, мм	N, мм	P, мм	Код заказа	Цена, у.е. без НДС
TC-190(7")	192	78,7	155	172	57	5	3-M10	80,5	28	42,8	11	27,5	51,2	20	01 16 011	по запросу
TC-230(9")	232	83,7	190	210	75	6	3-M12	90,5	32	53,8	12	29,5	54,2	25	01 16 012	по запросу
TC-273(10")	273	88	230	250	89	6	3-M12	103,5	35	57,82	12	31,5	56,5	25	01 16 013	по запросу
TC-310(12")	310	96	260	285	100	7	3-M12	115,5	40	56,08	14	31,5	64,5	25	01 16 014	по запросу

Характеристики

Наименование	Мах. статическое зажимное усилие	Диапазон зажима		Крутящий момент	RPM MAX min-1	Вес, кг	GD ²
		внешний Ø, мм	внутренний Ø, мм				
TC-190(7")	31(3161)	4~180	56~170	107,9(11,0)	6500	12,2	2,35(0,24)
TC-230(9")	37(3773)	5~220	62~210	147(15,0)	2900	21,2	6,24(0,64)
TC-273(10")	46(4691)	5~260	70~250	173,5(18,0)	2500	28	9,90(1,01)
TC-310(12")	55(5608)	10~300	86~290	206(21,0)	2200	41	23,0(2,35)