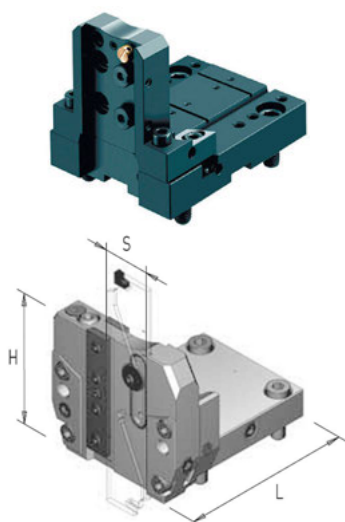
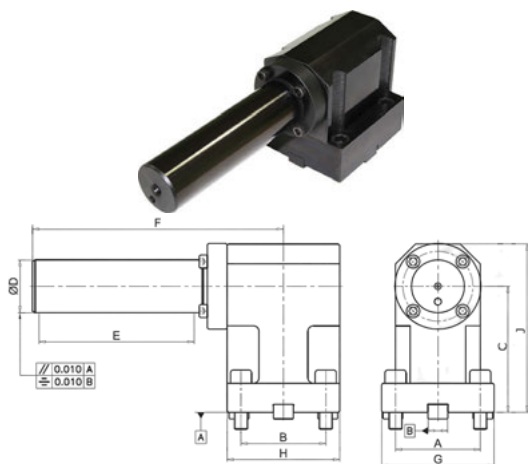
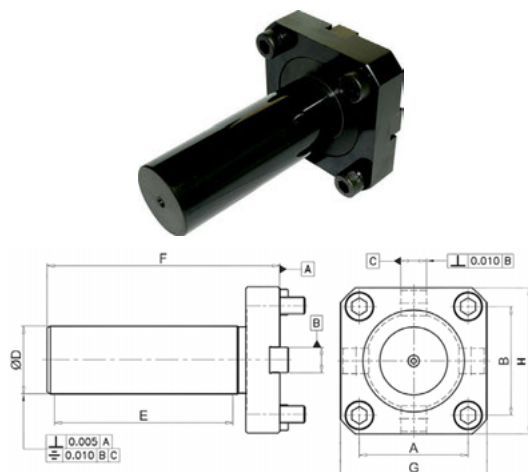


**Резцедержатель для отрезных лезвий, регулируемый**


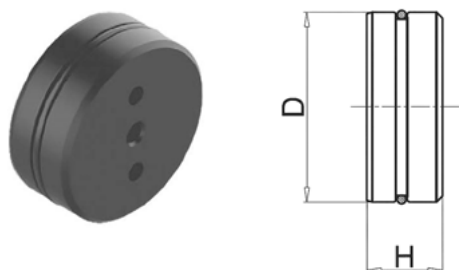
Стандарт	S, мм	H, мм	L, мм	Подвод СОЖ	Код заказа	Цена у.е. без НДС
BMT 75	32	113	162	нар. + внутр.	49 01 260	по запросу
BMT 65	32	113	138	наружный	49 01 261	по запросу
BMT 65	32	113	138	нар. + внутр.	49 01 264	по запросу
BMT 55	32	113	128	наружный	49 01 262	по запросу
BMT 55	32	113	132	нар. + внутр.	49 01 265	по запросу
BMT 45	26	108	96	наружный	49 01 263	по запросу

**Поверочная оправка радиальная**


Стандарт	A, мм	B, мм	C, мм	D, мм	E, мм	F, мм	G, мм	H, мм	J, мм	Код заказа	Цена у.е. без НДС
BMT 85	100	100	100	50	150	237	125	125	135	49 01 290	по запросу
BMT 75	90	90	100	50	150	232	115	115	135	49 01 291	по запросу
BMT 65	73	70	72	40	125	205	96	100	104	49 01 292	по запросу
BMT 55	64	64	100	40	125	197	85	85	132	49 01 293	по запросу
BMT 45	58	58	80	40	125	195	80	80	112	49 01 294	по запросу

**Поверочная оправка аксиальная**


Стандарт	A, мм	B, мм	D, мм	E, мм	F, мм	G, мм	H, мм	Код заказа	Цена у.е. без НДС
BMT 85	100	100	50	150	195	125	125	49 01 295	по запросу
BMT 75	90	90	50	150	195	115	115	49 01 296	по запросу
BMT 65	73	70	40	130	170	96	96	49 01 297	по запросу
BMT 55	64	64	40	100	130	86	8	49 01 298	по запросу
BMT 45	58	58	40	100	130	75	75	49 01 299	по запросу

**Заглушка**


Стандарт	D, мм	H, мм	Код заказа	Цена у.е. без НДС
BMT 75	75	32	49 01 300	по запросу
BMT 65	65	26	49 01 301	по запросу
BMT 55	55	26	49 01 302	по запросу
BMT 45	45	25	49 01 303	по запросу