

8.6. АКСЕССУАРЫ ДЛЯ ОСНАСТКИ VDI

Тип Z2. Защитные вставки, сталь

Заглушка в пустые гнезда револьверной головки



d, мм	D, мм	l, мм	Код заказа	Цена, у.е. без НДС
16	40	13	48 06 001	по запросу
20	50	16	48 06 002	по запросу
25	58	16	48 06 003	по запросу
30	68	16	48 06 004	по запросу
40	83	20	48 06 005	по запросу
50	98	20	48 06 006	по запросу
60	123	20	48 06 007	по запросу

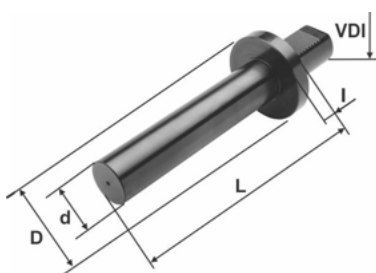
Тип Z2. Защитные вставки, пластик

Заглушка в пустые гнезда револьверной головки



d, мм	D, мм	l, мм	Код заказа	Цена, у.е. без НДС
16	40	13	48 06 010	по запросу
20	50	16	48 06 011	по запросу
25	58	16	48 06 012	по запросу
30	68	16	48 06 013	по запросу
40	83	20	48 06 014	по запросу
50	98	20	48 06 015	по запросу
60	123	20	48 06 016	по запросу

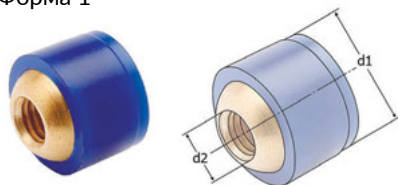
Поверочные оправки VDI (DIN 69880)



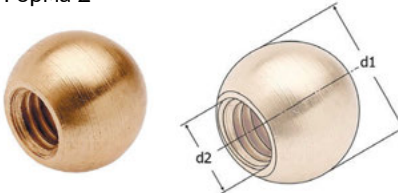
VDI, мм	d, мм	D, мм	L, мм	l, мм	Код заказа	Цена, у.е. без НДС
16	30	40	125	15	48 06 020	по запросу
20	40	50	125	15	48 06 021	по запросу
25	40	58	125	15	48 06 022	по запросу
30	40	68	125	15	48 06 023	по запросу
40	40	83	125	15	48 06 024	по запросу
50	40	98	125	15	48 06 025	по запросу
60	40	123	125	15	48 06 026	по запросу

Шарик для подвода СОЖ

Форма 1

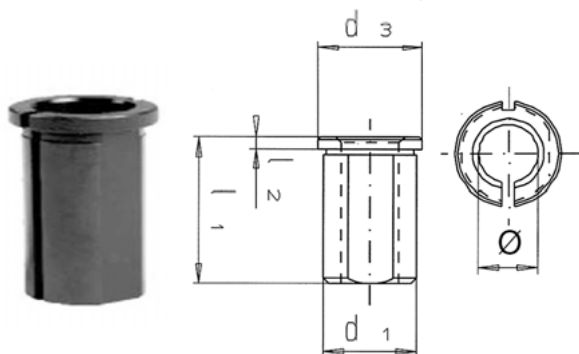


Форма 2



d1, мм	d2, мм	Форма	Код заказа	Цена, у.е. без НДС
10	M4	1	48 06 081	по запросу
12	M6	1	48 06 082	по запросу
14	M8	1	48 06 083	по запросу
8	M5	2	48 06 085	по запросу
10	M6	2	48 06 086	по запросу
12	M6	2	48 06 088	по запросу
14	M6	2	48 06 087	по запросу

Тип RZ. Понижающие втулки



d1, мм	Ø, мм	d3, мм	l1, мм	l2, мм	Код заказа	Цена, у.е. без НДС
20	8-16	24	50	4	48 06 040-Ø	по запросу
25	8-20	29	50	4	48 06 041-Ø	по запросу
32	8-25	36	60	4	48 06 042-Ø	по запросу
40	10-32	44	75	4	48 06 043-Ø	по запросу
50	20-40	54	75	4	48 06 044-Ø	по запросу
60	25-50	64	75	4	48 06 045-Ø	по запросу