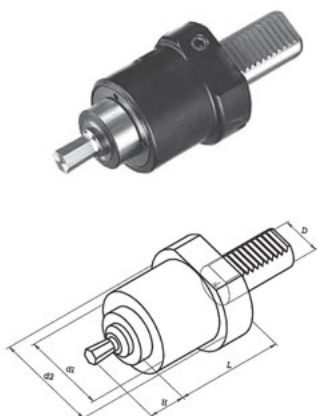


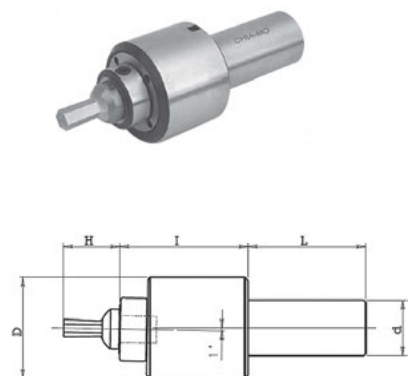
8.5. ДЕРЖАТЕЛИ ПРОШИВНОГО ИНСТРУМЕНТА VDI

Держатель прошивного инструмента с хвостовиком VDI



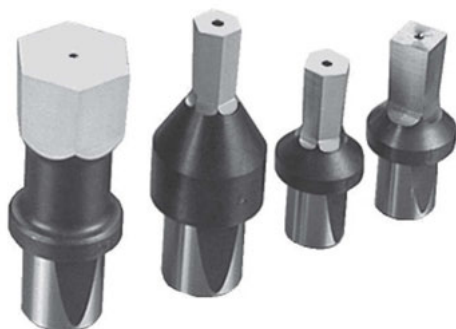
D	d1, мм	d2, мм	L, мм	H, мм	Крепление	Код заказа	Цена, у.е. без НДС
30	58	68	83	25	Ø 12	08 05 001	по запросу
30	58	68	83	40	Ø 16	08 05 002	по запросу
40	58	83	83	25	Ø 12	08 05 003	по запросу
40	58	83	83	40	Ø 16	08 05 004	по запросу

Держатель прошивного инструмента с цилиндрическим хвостовиком



d	D, мм	l, мм	L, мм	H, мм	Крепление	Код заказа	Цена, у.е. без НДС
16	44	46	50	25	Ø 12	08 05 015	по запросу
20	44	46	50	25	Ø 12	08 05 016	по запросу
25	44	46	50	25	Ø 12	08 05 017	по запросу
20	58	76	50	40	Ø 16	08 05 018	по запросу
25	58	76	50	40	Ø 16	08 05 019	по запросу
32	58	76	50	40	Ø 16	08 05 020	по запросу

Прошивной инструмент



Хвостовик	Форма	Отверстие	H, мм	Код заказа	Цена, у.е. без НДС
12	Квадрат	2-13	25	08 05 005	по запросу
12	Шестигранник	1-14	25	08 05 006	по запросу
16	Квадрат	3-25	40	08 05 007	по запросу
16	Шестигранник	3-25	40	08 05 008	по запросу
12	Звездобразный	6-50	25	08 05 009	по запросу