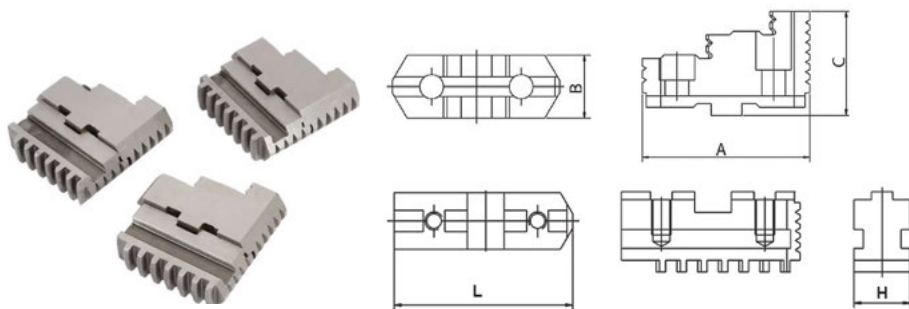


Составные закаленные кулачки для ручных патронов (базовые + накладные)



Модель патрона	A, мм	B, мм	C, мм	L, мм	H, мм	Код заказа 2-х	Цена, у.е. без НДС	Код заказа 3-х	Цена, у.е. без НДС	Код заказа 4-х	Цена, у.е. без НДС
SK-4	47	19	31	46	19	41 15 200	по запросу	41 15 210	по запросу	41 15 225	по запросу
SK-5	56	22	36	54	22	41 15 201	по запросу	41 15 211	по запросу	41 15 226	по запросу
SK-6	67	25	42	65	25	41 15 202	по запросу	41 15 212	по запросу	41 15 227	по запросу
SK-7	80	30	46	79	30	41 15 203	по запросу	41 15 213	по запросу	41 15 228	по запросу
SK-8	80	30	46	79	30	41 15 204	по запросу	41 15 214	по запросу	41 15 229	по запросу
SK-9	80	30	46	79	30	41 15 205	по запросу	41 15 215	по запросу	41 15 230	по запросу
SK-10	95	36	54	92	36	41 15 206	по запросу	41 15 216	по запросу	41 15 231	по запросу
SK-12	110	42	63	110	42	-	-	41 15 217	по запросу	41 15 232	по запросу
SK-14	110	42	95	110	42	-	-	41 15 218	по запросу	41 15 233	по запросу
SK-16	130	45	110	130	45	-	-	41 15 219	по запросу	41 15 234	по запросу
SK-20	166	50	132	165	50	-	-	41 15 220	по запросу	-	-
SK-25	210	52	133	210	52	-	-	41 15 221	по запросу	-	-
SK-32	225	52	133	225	52	-	-	41 15 222	по запросу	-	-
SK-40	329	85	178	325	85	-	-	41 15 223	по запросу	-	-
SK-50	367	85	278	365	85	-	-	41 15 224	по запросу	-	-

Зажимной ключ и спиральный диск для ручных патронов



Модель патрона	Код заказа ключа	Цена, у.е. без НДС	Код заказа спирального диска	Цена, у.е. без НДС
SK-4	41 15 150	по запросу	41 15 170	по запросу
SK-5	41 15 151	по запросу	41 15 171	по запросу
SK-6	41 15 152	по запросу	41 15 172	по запросу
SK-7	41 15 153	по запросу	41 15 173	по запросу
SK-8	41 15 154	по запросу	41 15 174	по запросу
SK-9	41 15 155	по запросу	41 15 175	по запросу
SK-10	41 15 156	по запросу	41 15 176	по запросу
SK-12	41 15 157	по запросу	41 15 177	по запросу
SK-14	41 15 158	по запросу	41 15 178	по запросу
SK-16	41 15 159	по запросу	41 15 179	по запросу
SK-20	41 15 160	по запросу	41 15 180	по запросу
SK-25	41 15 161	по запросу	41 15 181	по запросу
SK-32	41 15 162	по запросу	41 15 182	по запросу
SK-40	41 15 163	по запросу	41 15 183	по запросу
SK-50	41 15 164	по запросу	41 15 184	по запросу

 СТАНДАРТНЫЕ
ПАТРОНЫ
ПОСАДКА ПО JIS

 СТАНДАРТНЫЕ
ПАТРОНЫ
ПОСАДКА ПО DIN 6350

 ТОКАРНЫЕ ПАТРОНЫ
С НЕЗАВИСИМЫМ
ПЕРЕМЕЩЕНИЕМ

 ПЕРЕХОДНЫЕ
ФЛАНЦЫ