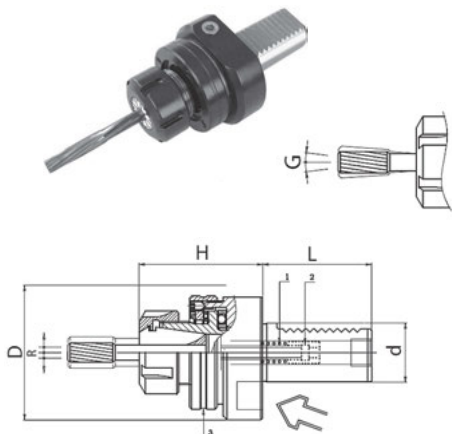


Плавающие патроны с хвостовиком VDI

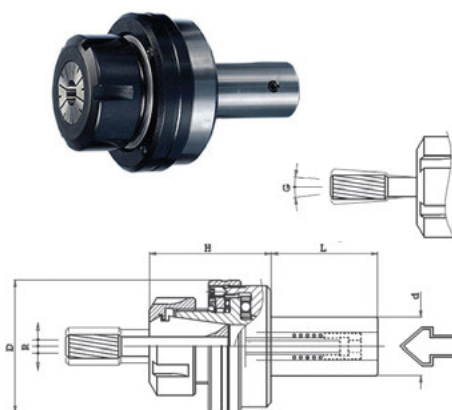
С хвостовиком VDI и охлаждающими форсунками



- С регулировкой радиального отклонения;
- Приложение: свободное и параллельное «плавание»;
- Усилие пружины, центрирующая сила и регулировка отклонений.

d, мм	Цанга	D, мм	H, мм	L, мм	R max, мм	G max, мм	Код заказа	Цена, у.е. без НДС
30	ER 25	68	64	55	1	1,5	08 03 010	по запросу
30	ER 32	68	72	55	1,5	1,5	08 03 011	по запросу
40	ER 32	83	74	63	1,5	1,5	08 03 012	по запросу
40	ER 40	83	74	63	1,5	1,5	08 03 013	по запросу

Плавающие патроны с цилиндрическим хвостовиком



- С регулировкой радиального отклонения;
- Приложение: свободное и параллельное «плавание»;
- Усилие пружины, центрирующая сила и регулировка отклонений.

d, мм	Цанга	D, мм	H, мм	L, мм	R max, мм	G max, мм	Код заказа	Цена, у.е. без НДС
16	ER16	42	44	46	1,0	1,5	08 03 020	по запросу
20	ER16	42	44	46	1,0	1,5	08 03 021	по запросу
16	ER20	50	50	46	1,0	1,5	08 03 022	по запросу
20	ER20	50	50	46	1,0	1,5	08 03 023	по запросу
16	ER25	57	53	46	1,0	1,5	08 03 024	по запросу
20	ER25	57	53	46	1,0	1,5	08 03 025	по запросу
25	ER25	57	53	46	1,0	1,5	08 03 026	по запросу
25	ER32	69	58	50	1,5	1,5	08 03 027	по запросу
32	ER32	69	58	50	1,5	1,5	08 03 028	по запросу
25	ER40	79	64	50	1,5	1,5	08 03 029	по запросу
32	ER40	79	64	50	1,5	1,5	08 03 030	по запросу