

**Тип E8. Расточная оправка с 2-мя отверстиями**

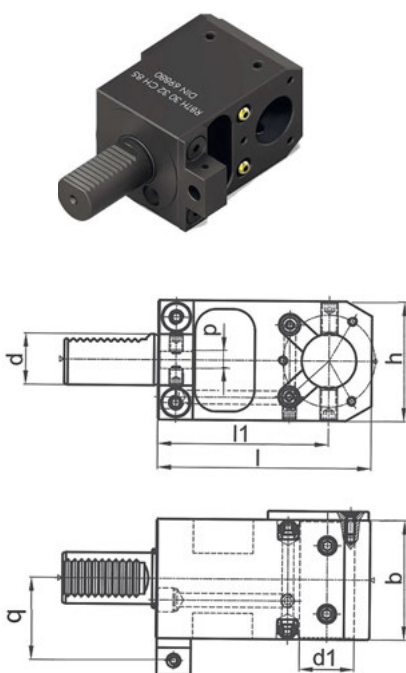

d1, мм	d2, мм	h1, мм	h2, мм	l1, мм	l2, мм	b1, мм	b2, мм	b3, мм	Код заказа	Цена, у.е. без НДС
20	16	25	25	45	42	32	51	76	<b>48 01 330</b>	по запросу
20	20	25	25	45	42	32	51	76	<b>48 01 331</b>	по запросу
30	25	28	32	56	52	45	65	95	<b>48 01 332</b>	по запросу
40	32	32,5	40	66	60	50	75	115	<b>48 01 333</b>	по запросу
50	32	32,5	47,5	60	60	50	75	115	<b>48 01 334</b>	по запросу
50	50	35	49	90	80	68	103	152	<b>48 01 335</b>	по запросу

**Тип F1. Переходник на Конус Морзе**

Для зажима инструмента с конусом Морзе



d1, мм	MT	h, мм	d2, мм	b, мм	Код заказа	Цена, у.е. без НДС
20	1	23	50	22	<b>48 01 340</b>	по запросу
20	2	23	50	90	<b>48 01 341</b>	по запросу
25	1	25	58	22	<b>48 01 342</b>	по запросу
25	2	25	58	46	<b>48 01 343</b>	по запросу
30	1	28	68	27	<b>48 01 344</b>	по запросу
30	2	28	68	36	<b>48 01 345</b>	по запросу
30	3	28	68	66	<b>48 01 346</b>	по запросу
40	1	32,5	83	36	<b>48 01 347</b>	по запросу
40	2	32,5	83	36	<b>48 01 348</b>	по запросу
40	3	32,5	83	50	<b>48 01 349</b>	по запросу
40	4	32,5	83	80	<b>48 01 350</b>	по запросу
50	2	35	98	36	<b>48 01 351</b>	по запросу
50	3	35	98	45	<b>48 01 352</b>	по запросу
50	4	35	98	55	<b>48 01 353</b>	по запросу
50	5	35	98	68	<b>48 01 354</b>	по запросу
60	3	42,5	123	36	<b>48 01 355</b>	по запросу
60	4	42,5	123	50	<b>48 01 356</b>	по запросу
60	5	42,5	123	81	<b>48 01 357</b>	по запросу

**Тип T1. Держатель расточных резцов радиальный**


d, мм	d1, мм	l1, мм	b, мм	h, мм	l, мм	p, мм	q, мм	Код заказа	Цена, у.е. без НДС
25	25	75	70	64	100	8	40	<b>48 01 360</b>	по запросу
25	32	75	70	64	100	8	40	<b>48 01 361</b>	по запросу
30	32	85	70	70	110	8	48	<b>48 01 362</b>	по запросу
30	32	100	70	70	125	8	48	<b>48 01 363</b>	по запросу
30	40	85	70	70	110	8	48	<b>48 01 364</b>	по запросу
30	40	100	70	70	125	8	48	<b>48 01 365</b>	по запросу
40	32	100	90	76	130	10	56	<b>48 01 366</b>	по запросу
40	40	100	90	76	130	10	56	<b>48 01 367</b>	по запросу
50	50	120	100	96	155	10	63	<b>48 01 368</b>	по запросу