

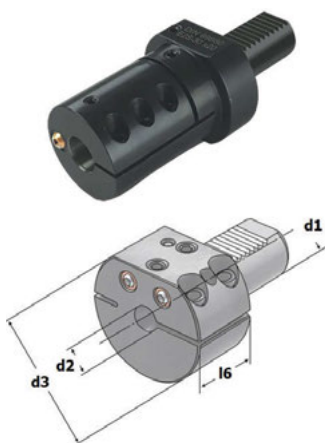
Тип E4 (система ER). Цанговый патрон по DIN 6499 (ISO 15488)

Для зажима осевого инструмента



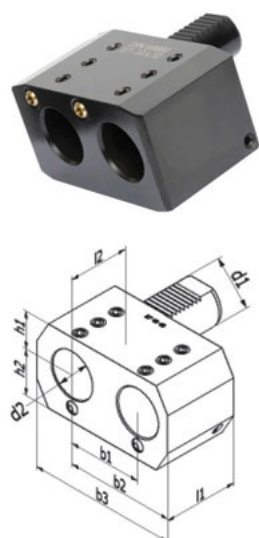
d1, мм	ER	d3, мм	Диапазон за- жима	b, мм	Код заказа	Цена, у.е. без НДС
16	ER 16	40	1-10	40	48 01 280	по запросу
16	ER 20	40	1-13	44	48 01 281	по запросу
20	ER 16	50	1-10	40	48 01 282	по запросу
20	ER 20	50	1-13	44	48 01 283	по запросу
20	ER 25	50	1-16	54	48 01 284	по запросу
20	ER 32	50	2-20	40	48 01 285	по запросу
25	ER 25	58	1-16	57	48 01 286	по запросу
25	ER 32	58	2-20	62	48 01 287	по запросу
30	ER 25	68	1-16	70	48 01 288	по запросу
30	ER 32	68	2-20	62	48 01 289	по запросу
30	ER 40	68	2-25	70	48 01 290	по запросу
40	ER 25	83	1-16	70	48 01 291	по запросу
40	ER 32	83	2-20	84	48 01 292	по запросу
40	ER 40	83	2-25	75	48 01 293	по запросу
50	ER 32	98	2-20	84	48 01 294	по запросу
50	ER 40	98	2-25	90	48 01 295	по запросу
60	ER 40	123	2-25	75	48 01 296	по запросу

Тип E2S. Держатель с прорезью, уменьшение вибрации



Тип	d1, мм	d2, мм	d3, мм	l6, мм	Код заказа	Цена, у.е. без НДС
30 x 6	30	6	30	57	48 01 300	по запросу
30 x 8	30	8	30	57	48 01 301	по запросу
30 x 10	30	10	36	57	48 01 302	по запросу
30 x 12	30	12	36	57	48 01 303	по запросу
30 x 16	30	16	40	57	48 01 304	по запросу
30 x 20	30	20	44	57	48 01 305	по запросу
30 x 25	30	25	49	72	48 01 306	по запросу
30 x 32	30	32	56	72	48 01 307	по запросу
40 x 10	40	10	36	62	48 01 308	по запросу
40 x 12	40	12	36	62	48 01 309	по запросу
40 x 16	40	16	40	62	48 01 310	по запросу
40 x 20	40	20	44	62	48 01 311	по запросу
40 x 25	40	25	49	77	48 01 312	по запросу
40 x 32	40	32	56	77	48 01 313	по запросу
40 x 40	40	40	64	77	48 01 314	по запросу
50 x 20	50	20	44	90	48 01 315	по запросу
50 x 25	50	25	49	90	48 01 316	по запросу
50 x 32	50	32	56	90	48 01 317	по запросу
50 x 40	50	40	64	90	48 01 318	по запросу

Тип E7. Расточная оправка с 2-мя отверстиями



d1, мм	d2, мм	h1, мм	h2, мм	l1, мм	l2, мм	b1, мм	b2, мм	b3, мм	Код заказа	Цена, у.е. без НДС
20	16	25	25	45	42	32	51	76	48 01 320	по запросу
20	20	25	25	45	42	32	51	76	48 01 321	по запросу
30	25	28	32	56	52	45	65	95	48 01 322	по запросу
40	32	32,5	40	66	60	50	75	115	48 01 323	по запросу
50	32	32,5	47,5	60	60	50	75	115	48 01 324	по запросу
50	40	42	46	66	60	68	103	145	48 01 325	по запросу
50	50	35	49	90	80	68	103	152	48 01 326	по запросу