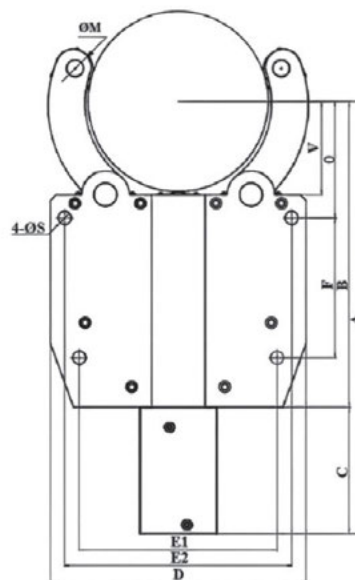
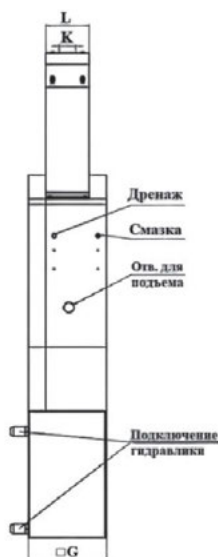
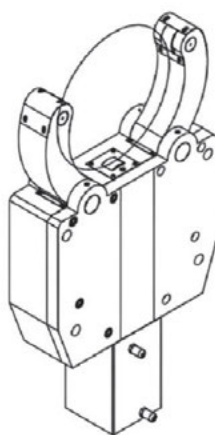


Самоцентрирующиеся токарные люнеты серии TSR



- Полностью герметичная конструкция с защитой от стружки;
- Внутренняя централизованная смазка: интервал смазки от 2 до 5 минут;
- Диапазон давления смазки: 10-45 бар;
- Смазочное масло: HLP 46 DIN51502;
- Кронштейн для установки в станке может быть поставлен дополнительно;



Характеристики

| Модель | Диапазон зажима, мм | | Раб. поверхность поршня, см ² | Рабочее давление, bar | | Макс. усилие зажима, kgf | Точность центрирования, мм | Повторяемость зажима, мм | Макс. линейная скорость роликов, м/мин | Вес, кг. | Код заказа | Цена, у.е. без НДС |
|---------|---------------------|-----|--|-----------------------|-----|--------------------------|----------------------------|--------------------------|--|----------|------------|--------------------|
| | Min | Max | | Min | Max | | | | | | | |
| TSR-0 | 4 | 44 | 3,14 | 6 | 60 | 122 | 0,015 | 0,003 | 1 050 | 4,3 | 46 01 000 | по запросу |
| TSR-1 | 6 | 65 | 4,91 | 6 | 60 | 185 | 0,02 | 0,005 | 935 | 8,6 | 46 01 001 | по запросу |
| TSR-2 | 8 | 101 | 12,56 | 8 | 60 | 505 | 0,02 | 0,005 | 990 | 18,8 | 46 01 002 | по запросу |
| TSR-3 | 12 | 152 | 19,63 | 8 | 65 | 1100 | 0,04 | 0,007 | 798 | 42,9 | 46 01 003 | по запросу |
| TSR-3.1 | 20 | 165 | 19,63 | 8 | 65 | 1100 | 0,04 | 0,007 | 798 | 43,9 | 46 01 004 | по запросу |
| TSR-3.2 | 50 | 200 | 19,63 | 8 | 65 | 1100 | 0,04 | 0,007 | 798 | 46,8 | 46 01 005 | по запросу |
| TSR-4 | 30 | 245 | 50,24 | 8 | 70 | 1650 | 0,05 | 0,007 | 787 | 114,3 | 46 01 006 | по запросу |
| TSR-5 | 45 | 310 | 78,50 | 8 | 80 | 2200 | 0,06 | 0,01 | 770 | 195,0 | 46 01 007 | по запросу |
| TSR-5.1 | 85 | 350 | 78,50 | 8 | 80 | 2200 | 0,06 | 0,01 | 770 | 200,0 | 46 01 008 | по запросу |
| TSR-6 | 120 | 460 | 78,50 | 8 | 70 | 3850 | 0,06 | 0,01 | 754 | 305,0 | 46 01 009 | по запросу |
| TSR-7 | 185 | 545 | 123,00 | 8 | 70 | 3990 | 0,08 | 0,02 | 690 | 500,0 | 46 01 010 | по запросу |

Размеры

| Модель | A, мм | B, мм | C, мм | D, мм | E1, мм | E2, мм | F, мм | G, мм | O, мм | K, мм | L, мм | M, мм | S, мм | V, мм |
|---------|--------|-------|-------|-------|--------|--------|-------|-------|-------|-------|-------|-------|-------|-------|
| TSR-0 | 164,9 | 77,5 | 65 | 110 | 70 | 94 | 49 | 50 | 37,8 | 12 | 28 | 16 | 8 | 26,8 |
| TSR-1 | 216,4 | 132,4 | 84 | 130 | 64 | 113 | 66 | 62 | 50,5 | 12 | 28 | 19 | 9 | 36,5 |
| TSR-2 | 294,2 | 192,2 | 102 | 205 | 150 | 182 | 94 | 70 | 71,5 | 19 | 35 | 35 | 14 | 76 |
| TSR-3 | 412,0 | 277 | 135 | 300 | 220 | 260 | 145 | 80 | 111 | 25 | 45 | 47 | 18 | 81 |
| TSR-3.1 | 425,3 | 292,3 | 133 | 300 | 180 | 260 | 160 | 80 | 117,5 | 25 | 45 | 47 | 18 | 87,5 |
| TSR-3.2 | 451,3 | 316,3 | 135 | 300 | 190 | 265 | 160 | 80 | 135 | 25 | 45 | 47 | 18 | 105 |
| TSR-4 | 618,0 | 430 | 188 | 380 | 290 | 334 | 195 | 114 | 172,5 | 25 | 60 | 52 | 23 | 127,5 |
| TSR-5 | 742,0 | 525 | 217 | 440 | 340 | 390 | 240 | 134 | 200 | 29 | 75 | 62 | 23 | 160 |
| TSR-5.1 | 757,0 | 540 | 217 | 450 | 320 | 400 | 240 | 134 | 230 | 29 | 75 | 62 | 23 | 180 |
| TSR-6 | 910,0 | 693 | 217 | 570 | 410 | 490 | 290 | 134 | 295 | 29 | 75 | 80 | 27 | 235 |
| TSR-7 | 1056,3 | 786,3 | 270 | 650 | 430 | 580 | 322 | 164 | 345,5 | 32 | 82 | 100 | 27 | 277,5 |