

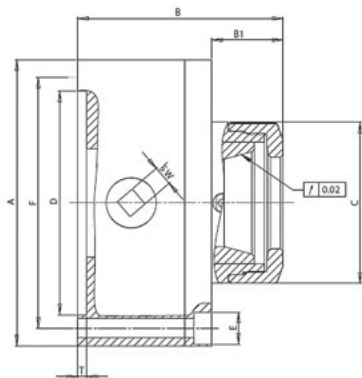
Ручные цанговые патроны



- Ручной зажим с помощью ключа;
- Стандартное крепление DIN6350;
- Для цанг DIN6343, 131E/163E/163E/173E/185E;
- Подходит для фрезерования, сверления и шлифования.



Стр. 116



Ø, мм	Цанга	Диапазон, мм	A, мм	B, мм	B1, мм	C, мм	D (H6), мм	F, мм	E, мм	T, мм	SW, мм	Макс. частота вращения, об/мин	Код заказа	Цена, у.е. без НДС
32	161E	1-26	160	115	40	90	125	140	3x10,5	5	11	4500	04 02 001	по запросу
35	163E	2-30	160	115	40	90	125	140	3x10,5	5	11	4500	04 02 002	по запросу
38	164E	2-32	160	115	40	90	125	140	3x10,5	5	11	4500	04 02 003	по запросу
48	173E	3-42	160	115	40	90	125	140	3x10,5	5	11	4500	04 02 004	по запросу
66	185E	4-60	200	125	78	152	160	176	3x10,5	5	11	4000	04 02 005	по запросу

* включает ключ и фиксирующие винты.

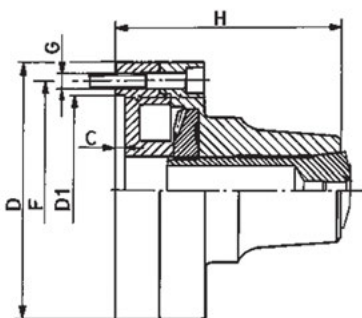
5С - цанговые патроны*



- подходят для всех типов шпинделей.



Стр. 116



Ø, мм	D, мм	H, мм	C, мм	D1, мм	F, мм	G, мм	Макс. частота вращения, об/мин	Вес, кг	Код заказа	Цена, у.е. без НДС
125	126	107,4	4	95	108	3 x M8 x 45	6000	4,5	44 02 010	по запросу

* включает ключ и фиксирующие винты.