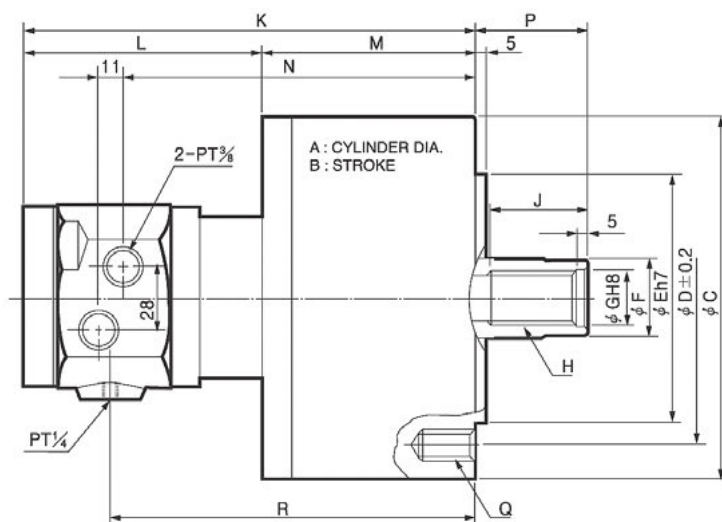
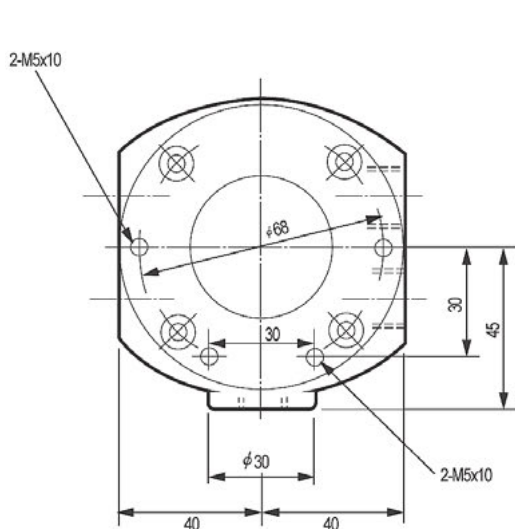


3.2. СТАНДАРТНЫЕ ГИДРАВЛИЧЕСКИЕ ЦИЛИНДРЫ ЗАКРЫТЫМ ЦЕНТРОМ

Гидравлические приводные цилиндры без сквозного отверстия серии Y-R

- Гидравлический цилиндр с закрытым центром, встроенным датчиком положения и предохранительным клапаном сброса давления.



Размеры

Тип	A	B	ФC	ФD	ФE	ФF	ФG	H max.	J	K	L	M	N	P max.	P min.	Q	R
Y-0715R	75	15	104	90	65	30	21	M20x2.5	35	172	106	66	127	46	31	6-M6x20	133
Y-1020R	105	20	135	100	80	30	21	M20x2.5	35	197	108	89	152	45	25	6-M10x20	158
Y-1225R	125	25	160	130	110	35	25	M24x3.0	44	205	108	97	160	51	26	6-M12x24	166
Y-1530R	150	30	190	130	110	45	31	M30x3.5	45	214	108	106	169	56	26	6-M12x24	175
Y-2035R	200	35	245	145	120	55	37	M36x4.0	60	228	106	122	183	69	34	12-M16x30	189

Спецификация

Тип	Ход штока D (мм)	Площадь пов. Штока		Усилее штока		Макс. Рабочее давление Мра (kgf/cm2)	Общий поток L (min)	Макс. число оборотов, об/мин	Вес, кг	GD2 N*m2 (kgf*m2)	KITAGAWA Модель	Код заказа*	Цена, у.е. без НДС
		зажим, см2	разжим., см2	зажим. KN (kgf)	разжим. KN (kgf)								
Y-0715R	15	44	37	16,6(1693)	13,9(1417)	4,0(40,8)	0,8	6000	4	0,118(0,012)	Y-0715R	03 02 001	по запросу
Y-1020R	20	86	79	2,0(3264)	29(2957)	4,0(40,8)	0,8	6000	7,1	0,49(0,05)	Y-1020R	03 02 002	по запросу
Y-1225R	25	122	113	46,0(4692)	42(4283)	4,0(40,8)	0,8	6000	10	0,88(0,09)	Y-1225R	03 02 003	по запросу
Y-1530R	30	176	160	66,0(6732)	60(6118)	4,0(40,8)	0,8	5500	13,5	1,86(0,19)	Y-1530R	03 02 004	по запросу
Y-2035R	35	314	290	117,0(11934)	108(11013)	4,0(40,8)	0,8	5500	22	3,82(0,39)	Y-2035R	03 02 005	по запросу

* Во избежание ошибок, перед заказом гидроцилиндра просим Вас сообщать модель станка и присоединяемый зажимной патрон.