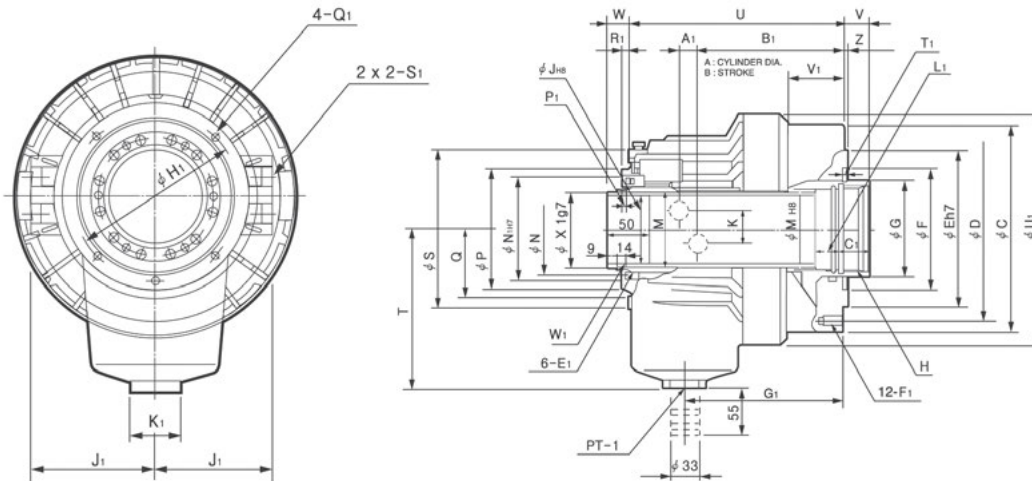


Гидравлические приводные цилиндры со сквозным проходным отверстием серии SYH



- Высокоскоростной гидравлический цилиндр с открытым центром, встроенным датчиком положения, предохранительным клапаном сброса давления и удлинителя хода.



Размеры

Тип	C	D	E	F	G	H max.	J	K	M	N	P	Q	S	T	U	V max.	V min.	W max.	W min.	Z	A1
SYH-1036	135	115	100	65	48	M 42x1,5	36	30	44,6	55	73	45	104	115	156	15	0	40	25	5	11
SYH-1246	155	130	100	80	65	M 52x2,0	46	36	52,9	64	85	515	118	115	184	15	0	40	25	5	11,5
SYH-1552	190	170	130	85	70	M 60x2,0	52	36	59,6	73	96	57	137	130	191	22	0	47	25	5	12
SYH-1877	215	190	160	120	95	M 85x2,0	77	36	84,6	98	121	70	166	160	230	25	0	50	25	5	17,5
SYH-2091	240	215	180	140	110	M 100x2,0	91	34	99,6	108	138	79	182	185	253	30	0	55	25	5	21

Тип	B1	C1	E1	F1	G1	H1	J1	K1	L1	M1	N1	P1	Q1	R1	S1	T1	U1	V1	W1	X1
SYH-1036	102,5	25	M 5x11	6-M10x17	98	88	73	47	15	38	64	4	M5x10	5	PT 3/8	6	158	28	M44x1,5	42
SYH-1246	126,5	30	M 6x9	12-M110x20	135	98	76	47	15	50	76	4	M5x10	6	PT 1/2	6	200	46	M52x1,5	50
SYH-1552	136	30	M 6x9	12-M110x20	145	110	86	47	15	55	85	4	M6x12	7	PT 1/2	6	220	51	M58x1,5	56
SYH-1877	153,5	35	M 6x9	12-M110x20	166,5	155	101	47	15	80	108	4	M6x12	7	PT 1/2	6	242	58	M84x2,0	81
SYH-2091	168	35	M 6x14	12-M12x24	183	165	110	47	15	95	120	4	M6x12	7	PT 1/2	6	267	66	M99x2,0	96

Спецификация

Тип	Доступный внутренний диаметр	Диаметр цилиндра, мм	Ход штока, мм	Площадь пов. штока		Усилее штока		Макс. рабочее давление Мпа (kgf/cm ²)	Макс. число оборотов min-1, об/мин	GD2 N m ² (kgf m ²)	Вес, кг	Общий поток L (min)	KITAGAWA Модель	Код заказа*	Цена, у.е. без НДС
				зажим, см ²	разжим., см ²	зажим. KN (kgf)	разжим. KN (kgf)								
SYH-1036	36	105	15	67	64,5	25(2549)	24(24447)	4,0 (40,8)	8000	0,43 (0,044)	8,6	3	S-1036	03 01 001	по запросу
SYH-1246	36, 39, 40, 41, 43, 45, 46	125	15	100	89	38(3875)	33(3365)	4,0 (40,8)	8000	0,76 (0,078)	12	3	S-1246	03 01 002	по запросу
SYH-1552	46, 52, 69	155	22	161	150	60(6118)	56(5710)	4,0 (40,8)	6200	2,06 (0,21)	16,8	3,9	S-1552	03 01 003	по запросу
SYH-1877	68, 69, 75, 77	180	25	198	183	74(7546)	69(7036)	4,0 (40,8)	4700	3,73 (0,83)	26	4,2	S-1875	03 01 004	по запросу
SYH-2091	78,91	205	30	252	234	94(9584)	88(8973)	4,0 (40,8)	3800	5,98 (0,61)	33	4,5	S-2091	03 01 005	по запросу

* Во избежание ошибок, перед заказом гидроцилиндра просим Вас сообщать модель станка и присоединяемый зажимной патрон.