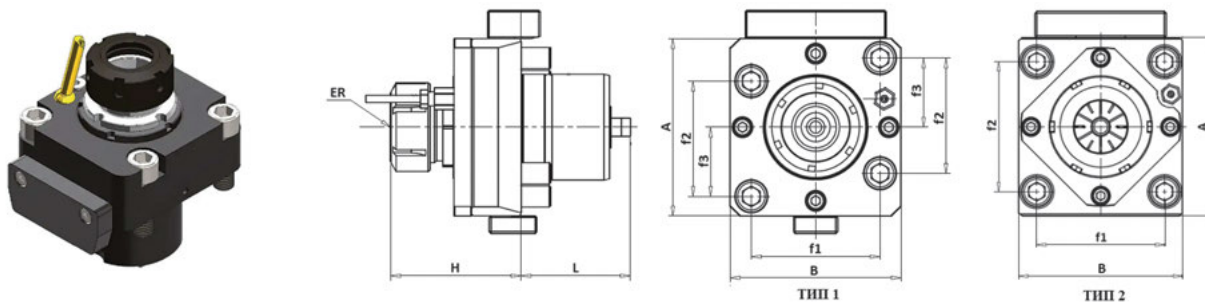


ВМТ60 ПРИВОДНЫЕ БЛОКИ ОКУМА

ВМТ60 (ТИП 1, 73x65) для станков – GENOS L300 MW/MYW; SPACE TURN LB, LU 2000/2500/3000 EX; MULTUS U 3000/4007, LU3000EX M/MY

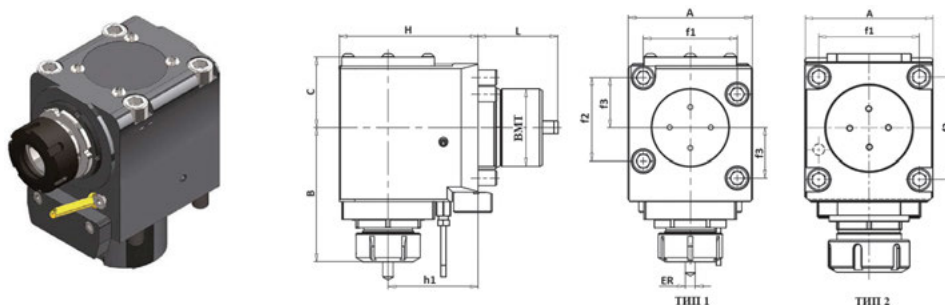
ВМТ60 (ТИП 2, 78x80) для станков – GENOS L300 MW V12, L300MT, LB 2000/3000/4000 EX, LU3000 EX;

Аксиальные приводные блоки



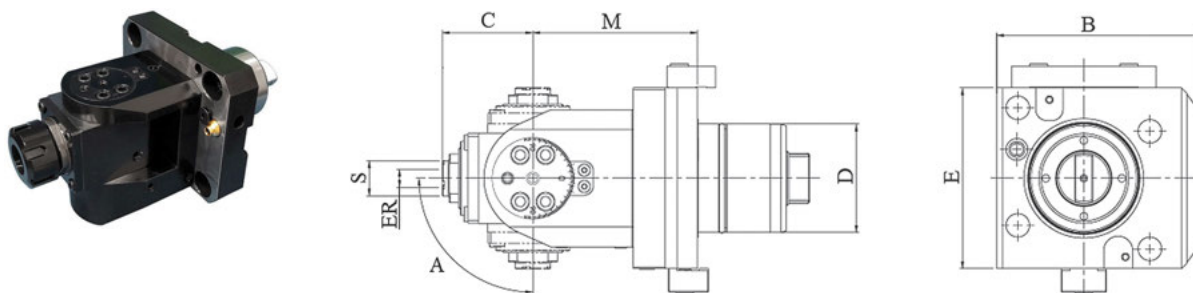
ВМТ	ER	Подвод СОЖ	A	B	H	L	f1	f2	f3	Макс. об/мин	Передат. число	ТИП	Код заказа	Цена, у.е. без НДС
60	ER32	Наружный	100	97	74	62	73	65	39	6000	1:1	1	47 06 060	по запросу
60	ER40	Наружный	110	100	74	76	80	78	-	6000	1:1	2	47 06 061	по запросу
60	ER32	Внутренний	100	96	91	62	73	65	39	6000	1:1	1	47 06 062	по запросу

Радиальные приводные блоки



ВМТ	ER	Подвод СОЖ	h1	A	B	C	H	L	f1	f2	f3	Макс. об/мин	Передат. число	ТИП	Код заказа	Цена, у.е. без НДС
60	ER32	Наружный	70	97	105	55	108	62	73	65	39	6000	1:1	1	47 06 065	по запросу
60	ER40	Наружный	85	99	113	58	125	76	80	78	-	6000	1:1	2	47 06 066	по запросу
60	ER32	Внутренний	70	97	105	70	109	62	73	65	39	5000	1:1	1	47 06 067	по запросу

Поворотный приводной блок



ВМТ	ER	Подвод СОЖ	A	B	C	E	M	S	Макс. об/мин	Передат. число	Код заказа	Цена, у.е. без НДС
60	ER16	Наружный	±90°	114	50	100	91	19,5	4000	1:1	47 06 068	по запросу