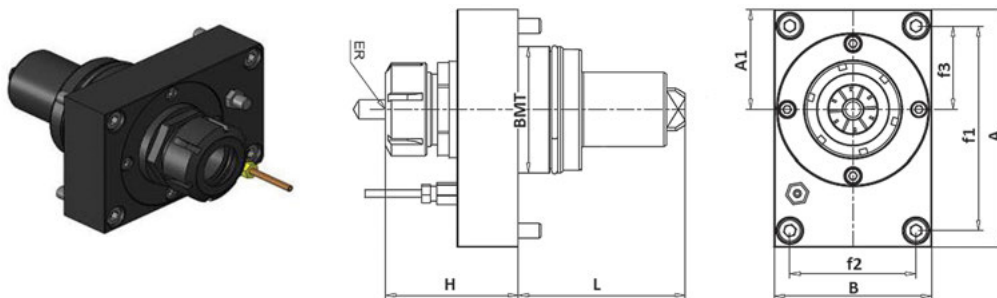
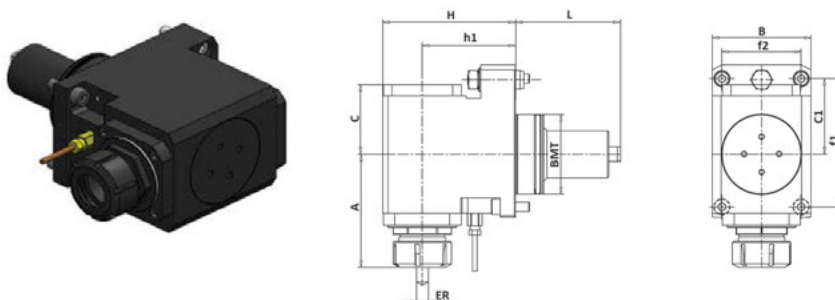


MZ68 Приводные блоки для MAZAK
MAZAK

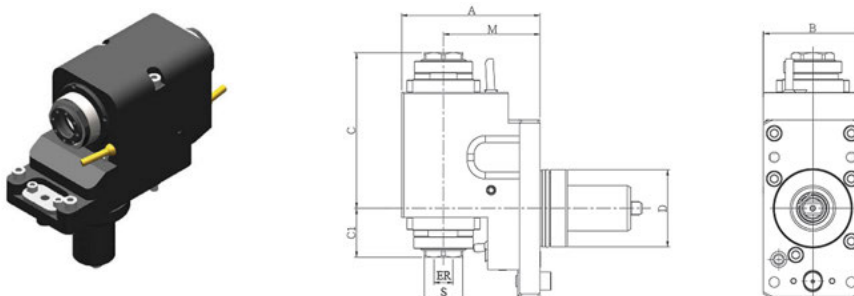
 MZ68 для станков – QT/QT5 100, 200, 250 М/МУ/МС/МСУ; QTC/QTE/QTU 100-350 М/МУ/МС;
 QT 200/250 М/МУ/МС/МСУ (16 поз. гол.); QT-Ez 8-12 М/МУ/МСУ;

Аксиальные приводные блоки


BMT	ER	Подвод СОЖ	A	A1	B	H	L	f1	f2	f3	Макс. об/мин	Передат. число	Код заказа	Цена, у.е. без НДС
68	ER32	Наружный	128	54	85	72	90	110	68	45	6000	1:1	47 06 050	по запросу
68	ER32	Наружный	128	58	87	89	90	110	68	45	6000	1:1	47 06 051	по запросу

Радиальные приводные блоки


BMT	ER	Подвод СОЖ	h1	A	B	C	C1	H	L	f1	f2	Макс. об/мин	Передат. число	Код заказа	Цена, у.е. без НДС
68	ER32	Наружный	80	97	85	60	65	114	90	110	68	6000	1:1	47 06 055	по запросу
68	ER32	Наружный	80	115	87	60	65	117	90	110	68	5000	1:1	47 06 056	по запросу

Радиальные приводные блоки двусторонние


BMT	ER	Подвод СОЖ	A	B	C	C1	M	S	Макс. об/мин	Передат. число	Код заказа	Цена, у.е. без НДС
68	ER32	Наружный	122	87	137	43	85	38	4000	1:1	47 06 058	по запросу

КРЕПЛЕНИЕ DIN 5480

КРЕПЛЕНИЕ DIN 5482

КРЕПЛЕНИЕ BARRUFFALDI

КРЕПЛЕНИЕ DUPLOMATIC DIN 1809

BMT КРЕПЛЕНИЕ

ПРЕЦИЗИОННЫЕ ПРИВОДНЫЕ БЛОКИ