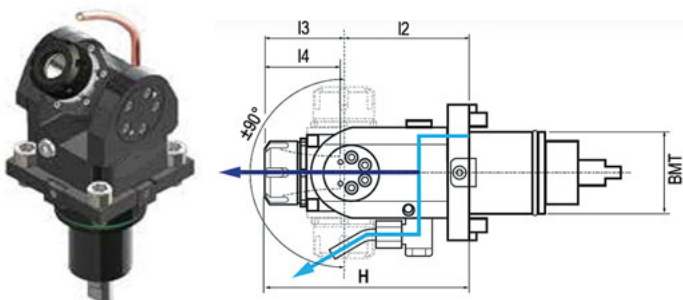


ВМТ Поворотные угловые приводные блоки

Для ВМТ 45, 55, 65 и 75, внешнее и внутреннее охлаждение



ВМТ	ER	Охлаждение	H	I2	I3	I4	Nm	об/мин	Мощность, кВт	Код заказа	Цена, у.е. без НДС
45	ER-20	Наружное	102	-	65	37	15	8000	3	07 05 045	по запросу
45	ER-20	Внутреннее	102	-	65	37	15	8000	3	07 05 046	по запросу
55	ER-20	Наружное	117,5	65	48÷52,5	37	15	8000	3	07 05 047	по запросу
55	ER-20	Внутреннее	117,5	65	48÷52,5	37	15	8000	3	07 05 048	по запросу
65	ER-25	Наружное	142,5	75	63÷67,5	42	25	6000	4	07 05 049	по запросу
65	ER-25	Внутреннее	142,5	75	63÷67,5	42	25	6000	4	07 05 050	по запросу
75	ER-25	Наружное	142,5	75	63÷67,5	42	25	6000	4	07 05 051	по запросу
75	ER-25	Внутреннее	142,5	75	63÷67,5	42	25	6000	4	07 05 052	по запросу

направление вращения совпадает с направлением вращения шпинделя станка

КРЕПЛЕНИЕ DIN 5480

КРЕПЛЕНИЕ DIN 5482

КРЕПЛЕНИЕ BARRUFFALDI

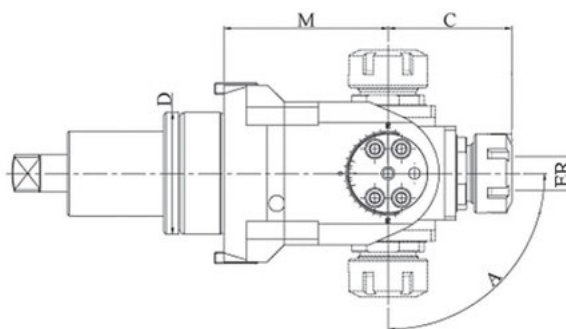
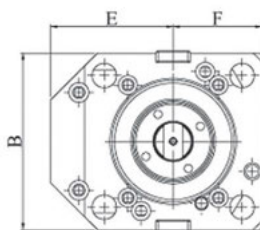
КРЕПЛЕНИЕ DUPLOMATIC DIN 1809

ВМТ КРЕПЛЕНИЕ

ПРЕЦИЗИОННЫЕ ПРИВОДНЫЕ БЛОКИ

ВМТ Поворотные приводные блоки

Варианты с наружным подводом СОЖ и наружной гайкой



D (ВМТ)	ER	M	A	B	C	E	F	Передат. число	RPM, об/мин	Подвод СОЖ	Код заказа	Цена, у.е. без НДС
55	20	72	±90°	90	59	53	43	1:1	4000	Наружный	47 05 130	по запросу
65	25	87	±90°	94	66	65	47	1:1	4000	Наружный	47 05 131	по запросу
75	32	108	±90°	115	93	85	58	1:1	4000	Наружный	47 05 132	по запросу
85	40	113	±90°	125	95	85	63	1:1	4000	Наружный	47 05 133	по запросу