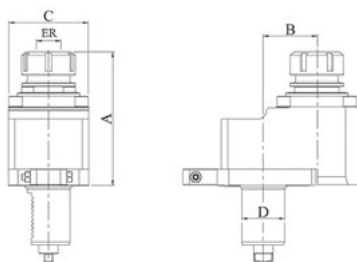


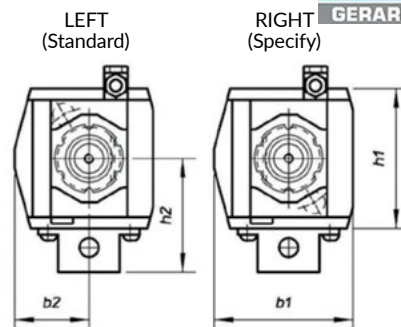
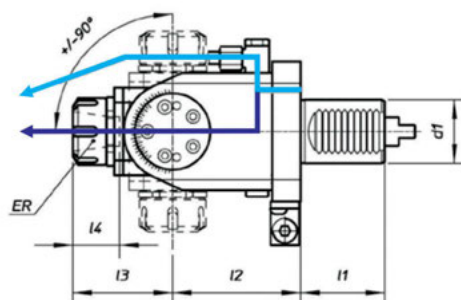
DIN 1809 Аксиальные приводные блоки со смещением



VDI ØD	ER	A	B	C	Передат. число	RPM, об/мин	Подвод СОЖ	Код заказа	Цена, у.е. без НДС
20	16	93	29	50	1:1	4000	Наружный	47 04 040	по запросу
30	25	100	29	60	1:1	4000	Наружный	47 04 041	по запросу
30	25	100	29	60	1:2	8000	Наружный	47 04 042	по запросу
40	32	125	50	75	1:1	4000	Наружный	47 04 045	по запросу
40	32	122	65	86	1:1	4000	Наружный	47 04 046	по запросу
50	40	124	65	86	1:1	3000	Наружный	47 04 048	по запросу
60	50	173	65	104	1:1	3000	Наружный	47 04 050	по запросу
60	50	173	80	104	1:1	3000	Наружный	47 04 051	по запросу

DIN1809 Поворотные угловые приводные блоки

Внутреннее и внешнее охлаждение



VDI d1	ER	I1	I2	I3	I4	b1	b2	h1	h2	Nm	Передат. Число	об/мин	Мощность, кВт	Охлаждение	Код заказа	Цена, у.е. без НДС
30	20	45	64	52	37	70	37	64	54	15	1:1	5000	3	Наружное	07 04 050	по запросу
30	20	45	97	52	37	70	37	64	54	15	1:1	5000	3	Наружное	07 04 051	по запросу
30	20	45	64	52	37	70	37	64	54	15	1:1	5000	3	Внутреннее	07 04 052	по запросу
30	20	45	97	52	37	70	37	64	54	15	1:1	5000	3	Внутреннее	07 04 053	по запросу
40	25	53	81	63	42	87	47	88	71	25	1:1	4000	4	Наружное	07 04 054	по запросу
40	25	53	81	63	42	87	47	88	71	25	1:1	4000	4	Внутреннее	07 04 055	по запросу

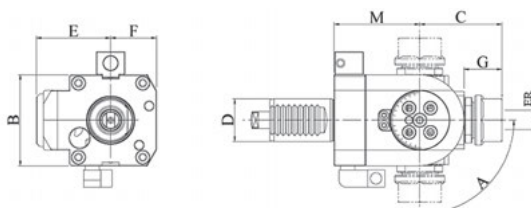
направление вращения не совпадает с направлением вращения шпинделя станка



Комплектующие к приводным блокам смотрите на стр. 182

DIN1809 Поворотные приводные блоки

Варианты с наружным подводом СОЖ и наружной гайкой



VDI ØD	ER	M	A	B	C	E	F	G	Передат. число	RPM, об/мин	Подвод СОЖ	Код заказа	Цена, у.е. без НДС
30	20	71	±90°	64	59	53	32	27	1:1	4000	Наружный	47 04 140	по запросу
30	20	80	±90°	64	59	54	32	27	1:1	4000	Наружный	47 04 141	по запросу
40	25	71	±90°	76	70	65	38	29	1:1	8000	Наружный	47 04 142	по запросу
50	25	85	±90°	90	80	85	45	32	1:1	4000	Наружный	47 04 143	по запросу
60	40	97	±90°	108	99	92	55	38	1:1	4000	Наружный	47 04 144	по запросу