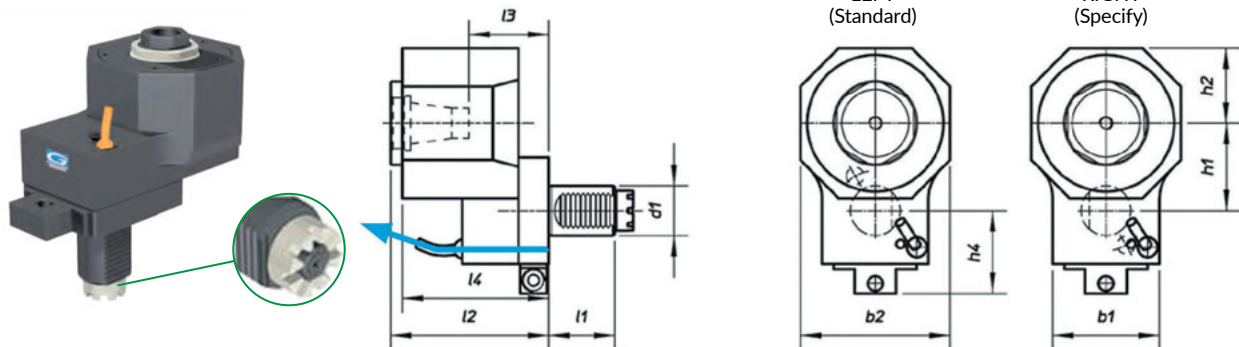


**Varuffaldi Аксиальные приводные блоки со смещением**

Внешнее охлаждение, крутящий момент 2:1



VDI d1	ER	l1	l2	l4	b1	b2	h1	h2	h4	Nm	Передат. Число	об/мин	Мощность, кВт	Охлаждение	Код заказа	Цена, у.е. без НДС
30	25	45	95	88	64	90	52,5	45	54	64	2:1	3000	8	Наружное	<b>07 03 045</b>	по запросу

направление вращения совпадает с направлением вращения шпинделя станка

КРЕПЛЕНИЕ DIN 5480

КРЕПЛЕНИЕ DIN 5482

КРЕПЛЕНИЕ BARRUFFALDI

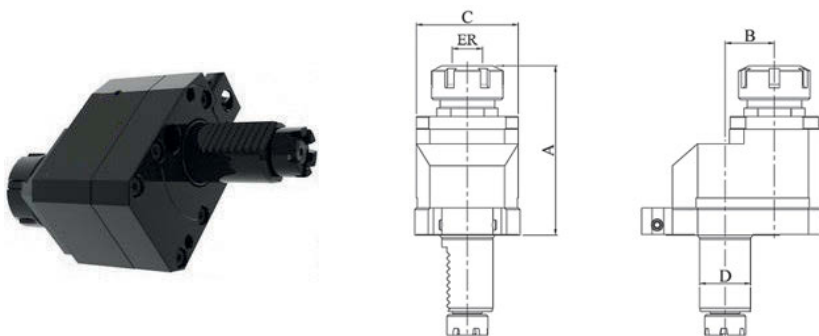
КРЕПЛЕНИЕ DIPLOMATIC DIN 1809

ВМТ КРЕПЛЕНИЕ

ПРЕЦИЗИОННЫЕ ПРИВОДНЫЕ БЛОКИ

**ТОЕМ Varuffaldi Аксиальные приводные блоки со смещением**

Варианты с наружным подводом СОЖ



VDI ØD	ER	A	B	C	Передат. число	RPM, об/мин	Подвод СОЖ	Код заказа	Цена, у.е. без НДС
20	16	93	29	50	1:1	4000	Наружный	<b>47 03 110</b>	по запросу
30	25	100	29	60	1:1	4000	Наружный	<b>47 03 112</b>	по запросу
30	25	100	29	60	1:2	8000	Наружный	<b>47 03 113</b>	по запросу
40	32	125	50	75	1:1	4000	Наружный	<b>47 03 115</b>	по запросу
40	32	125	65	86	1:1	4000	Наружный	<b>47 03 116</b>	по запросу
50	40	124	65	86	1:1	3000	Наружный	<b>47 03 117</b>	по запросу
60	50	168	65	104	1:1	3000	Наружный	<b>47 03 118</b>	по запросу
60	50	173	80	104	1:1	3000	Наружный	<b>47 03 119</b>	по запросу