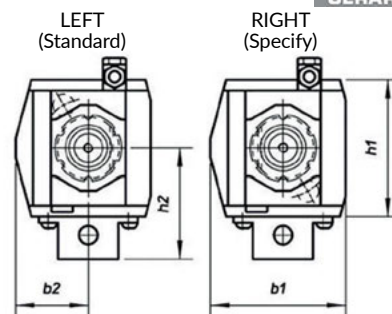
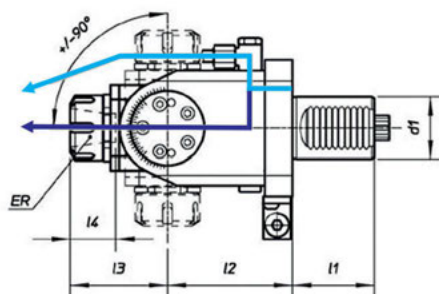


DIN5482 Поворотные угловые приводные блоки

Внутреннее и внешнее охлаждение



VDI d1	ER	I1	I2	I3	I4	b1	b2	h1	h2	Nm	Передат. Число	об/мин	Мощность, кВт	Охлаждение	Код заказа	Цена, у.е. без НДС
30	20	45	97	52	37	70	37	64	54	15	1:1	5000	3	Наружное	07 02 055	по запросу
30	20	45	97	52	37	70	37	64	54	15	1:1	5000	3	Внутреннее	07 02 056	по запросу
40	25	53	81	63	42	87	47	88	71	25	1:1	4000	4	Наружное	07 02 057	по запросу
40	25	53	81	63	42	87	47	88	71	25	1:1	4000	4	Внутреннее	07 02 058	по запросу

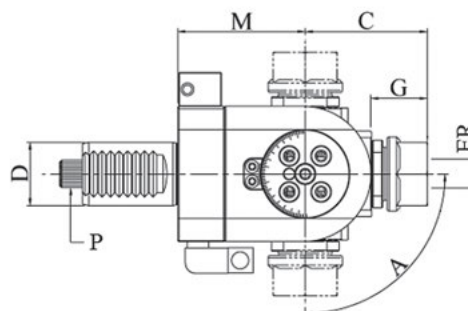
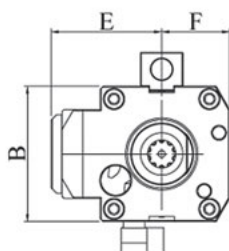
▶ направление вращения не совпадает с направлением вращения шпинделя станка



Комплектующие к приводным блокам смотрите на стр. 182

DIN 5482 Радиальные приводные блоки поворотные

Варианты с наружным подводом СОЖ, наружной гайкой



VDI ØD	ER	M	A	B	C	E	F	G	P DIN5482	Передат. число	RPM, об/мин	Подвод СОЖ	Код заказа	Цена, у.е. без НДС
30	20	67	±90°	64	59	54	32	27	B15x12	1:1	4000	Наружный	47 02 130	по запросу
40	25	70	±90°	76	65	65	38	29	B17x14	1:1	4000	Наружный	47 02 131	по запросу
50	25	85	±90°	90	80	85	45	32	B20x17	1:1	4000	Наружный	47 02 132	по запросу

КРЕПЛЕНИЕ DIN 5480

КРЕПЛЕНИЕ DIN 5482

КРЕПЛЕНИЕ BARRUFFALDI

КРЕПЛЕНИЕ DIPLOMATIC DIN 1809

ВМТ КРЕПЛЕНИЕ

ПРЕЦИЗИОННЫЕ ПРИВОДНЫЕ БЛОКИ