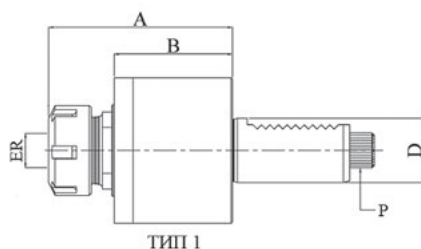
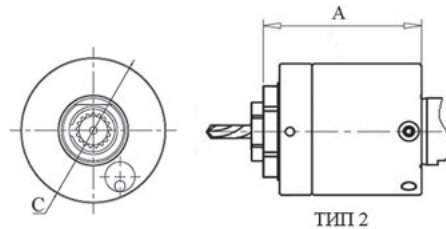


DIN 5482 Аксиальные приводные блоки

Варианты с наружным и внутренним подводом СОЖ и цилиндрическим дизайном корпуса.



ТИП 1

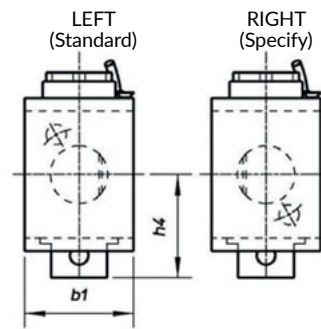
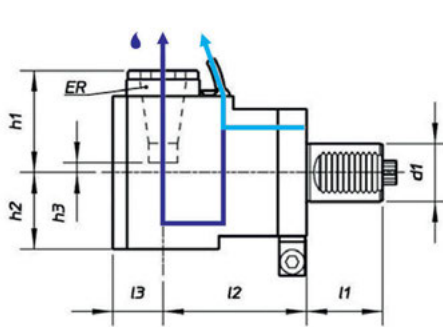


ТИП 2

VDI ØD	ER	A	B	C	P DIN5482	Передат. число	RPM, об/мин	Подвод СОЖ	ТИП	Код заказа	Цена, у.е. без НДС
30	25	101	70	68	B15x12	1:1	6000	Наружный	1	47 02 010	по запросу
30	25	80	67	55	B15x12	1:1	6000	Наружный	2	47 02 011	по запросу
30	25	85	67	55	B15x12	1:1	6000	Внутренний	1	47 02 012	по запросу
30	25	80	67	55	B15x12	1:1	6000	Внутренний	2	47 02 013	по запросу
40	25	108,5	73,5	86	B17x14	1:1	6000	Наружный	1	47 02 015	по запросу
40	32	110	73,5	86	B17x14	1:1	6000	Наружный	1	47 02 016	по запросу
40	32	120,5	85	83	B17x14	1:1	5000	Наружный	1	47 02 017	по запросу
40	32	95	75	83	B17x14	1:1	5000	Наружный	2	47 02 018	по запросу
40	25	106	84	86	B17x14	1:1	6000	Внутренний	2	47 02 019	по запросу
40	32	95	75	83	B17x14	1:1	5000	Внутренний	2	47 02 020	по запросу
40	32	108	84	86	B17x14	1:1	6000	Внутренний	2	47 02 021	по запросу
50	40	120	81,5	96	B20x17	1:1	6000	Наружный	1	47 02 024	по запросу
50	40	136,5	94,5	96	B20x17	1:1	6000	Внутренний	1	47 02 025	по запросу
60	50	140	88,5	116	B25x22	1:1	6000	Наружный	1	47 02 027	по запросу
60	50	144	90	116	B25x22	1:1	6000	Внутренний	1	47 02 028	по запросу

DIN5482 Радиальные приводные блоки

Внутреннее и внешнее охлаждение, крутящий момент 2:1



VDI d1	ER	l1	l2	l3	b1	h1	h2	h3	h4	Nm	Передат. Число	об/мин	Мощность, кВт	Охлаждение	Код заказа	Цена, у.е. без НДС
30	25	45	55	31	64	56	48	3	52	32	1:1	5000	8	Наружное	07 02 015	по запросу
30	25	45	85	31	64	56	48	3	52	32	1:1	5000	8	Наружное	07 02 016	по запросу
30	25	45	100	31	64	56	48	3	52	32	1:1	5000	8	Наружное	07 02 017	по запросу
30	25	45	55	31	64	56	60	2	52	32	1:1	5000	8	Внутреннее	07 02 018	по запросу
30	25	45	55	31	64	56,5	48	3	52	63	2:1	2500	8	Наружное	07 02 019	по запросу
40	32	53	100	35	76	71	55	11	71	63	1:1	4000	10	Наружное	07 02 020	по запросу
40	32	53	100	35	76	71	62	11	71	63	1:1	4000	10	Внутреннее	07 02 021	по запросу
40	32	53	100	35	76	71	55	-11	72,5	63	2:1	2000	8	Наружное	07 02 022	по запросу
50	40	78	110	44	88	92	62	17	80,5	100	1:1	4000	12	Наружное	07 02 023	по запросу
50	40	78	110	44	88	105	79,5	17	80,5	100	1:1	4000	12	Внутреннее	07 02 024	по запросу
60	50	94	130	55	110	149	102	39	103	160	1:1	3200	15	Наружное	07 02 025	по запросу
60	50	94	130	55	110	157	102	39	103	160	1:1	3200	15	Внутреннее	07 02 026	по запросу