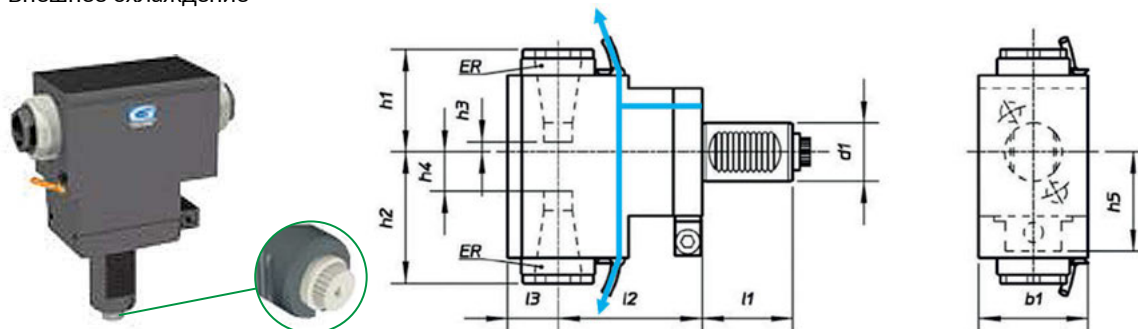


**DIN5480 Радиальные двойные приводные блоки**

Внешнее охлаждение



VDI	d1	ER	l1	l2	l3	b1	h1	h2	h3	h4	h5	Nm	об/мин	Мощность, кВт	Охлаждение	Код заказа	Цена, у.е. без НДС
20	20	40	75	28	54	50,5	71,5	-4	32	43,5	13	6000	5	Наружное	<b>07 01 060</b>	по запросу	
25	20	48	75	28	54	50,5	71,5	-4	32	48	20	6000	6	Наружное	<b>07 01 061</b>	по запросу	
30	25	55	85	31	64	63	84	2,5	22,5	56	32	5000	8	Наружное	<b>07 01 062</b>	по запросу	
30	25	55	100	31	64	63	84	2,5	22,5	56	32	5000	8	Наружное	<b>07 01 063</b>	по запросу	
40	32	63	100	35	76	71	96	11	36,5	65,5	63	4000	10	Наружное	<b>07 01 064</b>	по запросу	
40	32	63	120	35	76	71	96	11	36,5	65,5	63	4000	10	Наружное	<b>07 01 065</b>	по запросу	

направление вращения не совпадает с направлением вращения шпинделя станка

КРЕПЛЕНИЕ DIN 5480

КРЕПЛЕНИЕ DIN 5482

КРЕПЛЕНИЕ BARRUFFALDI

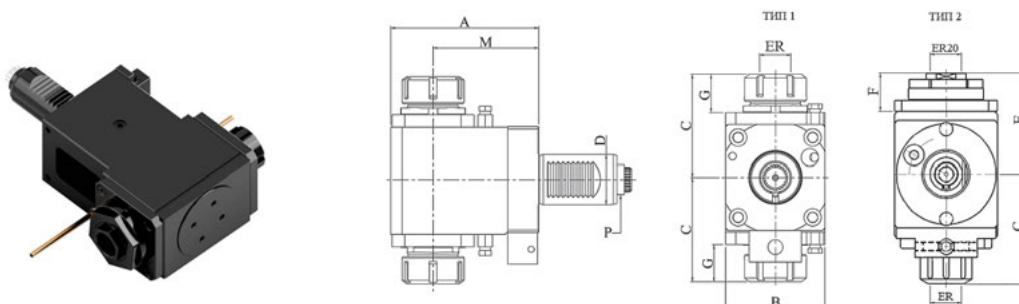
КРЕПЛЕНИЕ DUPLOMATIC DIN 1809

ВМТ КРЕПЛЕНИЕ

ПРЕЦИЗИОННЫЕ ПРИВОДНЫЕ БЛОКИ

**DIN 5480 Радиальные приводные блоки двусторонние**

Варианты с наружным подводом СОЖ, наружной и внутренней гайкой



VDI	ER	M	A	B	C	E	F	G	P DIN5480	Передат. число	RPM, об/мин	Подвод СОЖ	ТИП	Код заказа	Цена, у.е. без НДС
25	20	75	107	62	76	68	19	26	W14x0,8	1:1	6000	Наружный	2	<b>47 01 170</b>	по запросу
30	25	85	112	64	66	-	-	27	W16x0,8	1:1	4000	Наружный	1	<b>47 01 173</b>	по запросу
30	25	85	117	62	76	68	19	26	W16x0,8	1:1	6000	Наружный	2	<b>47 01 174</b>	по запросу
30	25	100	127	64	66	-	-	27	W16x0,8	1:1	4000	Наружный	1	<b>47 01 175</b>	по запросу
30	25	100	132	62	76	68	19	26	W16x0,8	1:1	6000	Наружный	2	<b>47 01 176</b>	по запросу
40	32	85	119	80	82	-	-	28	W20x0,8	1:1	4000	Наружный	1	<b>47 01 180</b>	по запросу
40	32	100	134	80	82	-	-	28	W20x0,8	1:1	4000	Наружный	1	<b>47 01 181</b>	по запросу
40	32	100	141	76	79	74	21	26	W20x0,8	1:1	5000	Наружный	2	<b>47 01 182</b>	по запросу
40	32	120	154	80	84	-	-	30	W20x0,8	1:1	4000	Наружный	1	<b>47 01 183</b>	по запросу
40	32	120	161	76	79	74	21	26	W20x0,8	1:1	5000	Наружный	2	<b>47 01 184</b>	по запросу