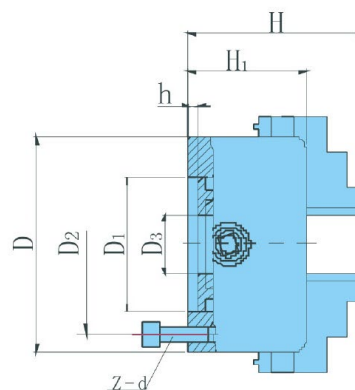
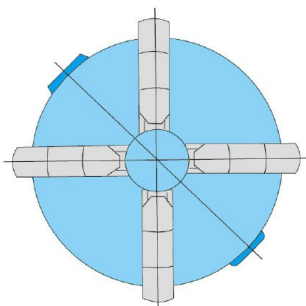




4х-кулачковые ручные токарные патроны, серия K12  
(цилиндрическая посадка по ГОСТ 2675-80)



Чугун

Модель	D	D1	D2	D3	H	H1	H2	h	Z-d	Крутящий момент, Нм	Макс. скорость, об/мин	Код заказа	Цена, у.е. без НДС
K12-160A	160	130	142	450	109,5	65	71,5	5	3-M8	160	2500	4103085	186,00
K12-200A	200	165	180	65	122	75	80	5	3-M10	250	2000	4103086	240,00
K12-250A	250	206	226	80	136	80	86	5	3-M12	320	1600	4103087	298,00
K12-315A	315	260	285	100	152,5	90	95	6	3-M16	400	1200	4103088	597,00
K12-400A	400	340	368	145	174	101,5	110	6	3-M16	500	1000	4103089	998,00
K12-500A	500	440	465	210	202	115,4	126	6	6-M16	630	800	4103090	1800,00
K12-630A	630	560	595	280	220	135	144	7	6-M16	800	600	4103091	4985,00
K12-800A	800	710	760	385	249	150	167	8,5	6-M20	1000	500	4103092	15976,00
K12-1000A	1000	910	950	460	295	180	190	10	6-M24	1200	500	4103093	19686,00