

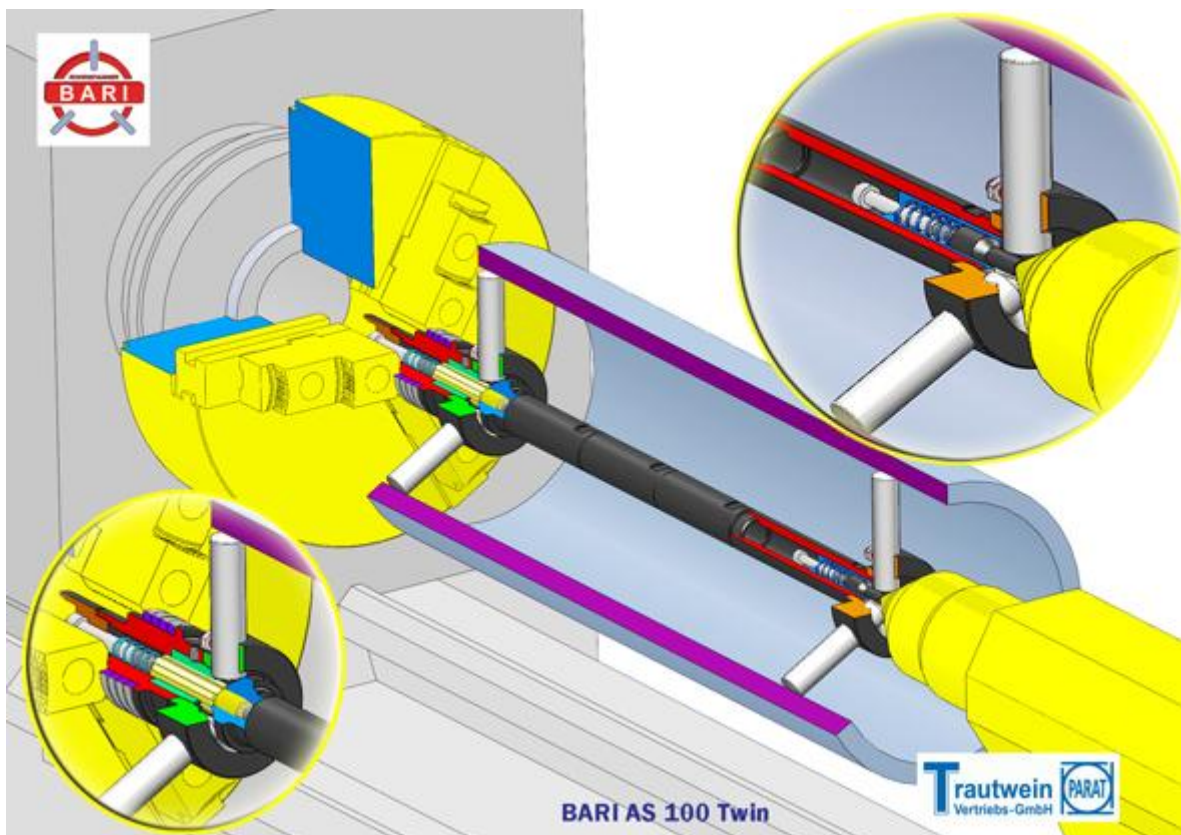
## Система зажима труб BARI



Снижение затрат времени на обработку труб почти на 50% при оптимальном амортизировании.

Эlegantное решение ежедневных проблем токарной обработки. Распространенные зажимные устройства, например люнеты, центрирующие шайбы или вращающиеся центры, которые используются при обработке труб, допускают лишь ограниченную свободу действий и являются помехой при токарных работах.

Токарный инструмент при поперечной или наружной обточке не может работать с заготовкой без помех. Нарезание внутренней резьбы нельзя представить себе без люнеты. Эlegantное решение всех этих проблем - это система зажима труб "BARI", запатентованная собственная разработка с участием фирмы Willingshofer.



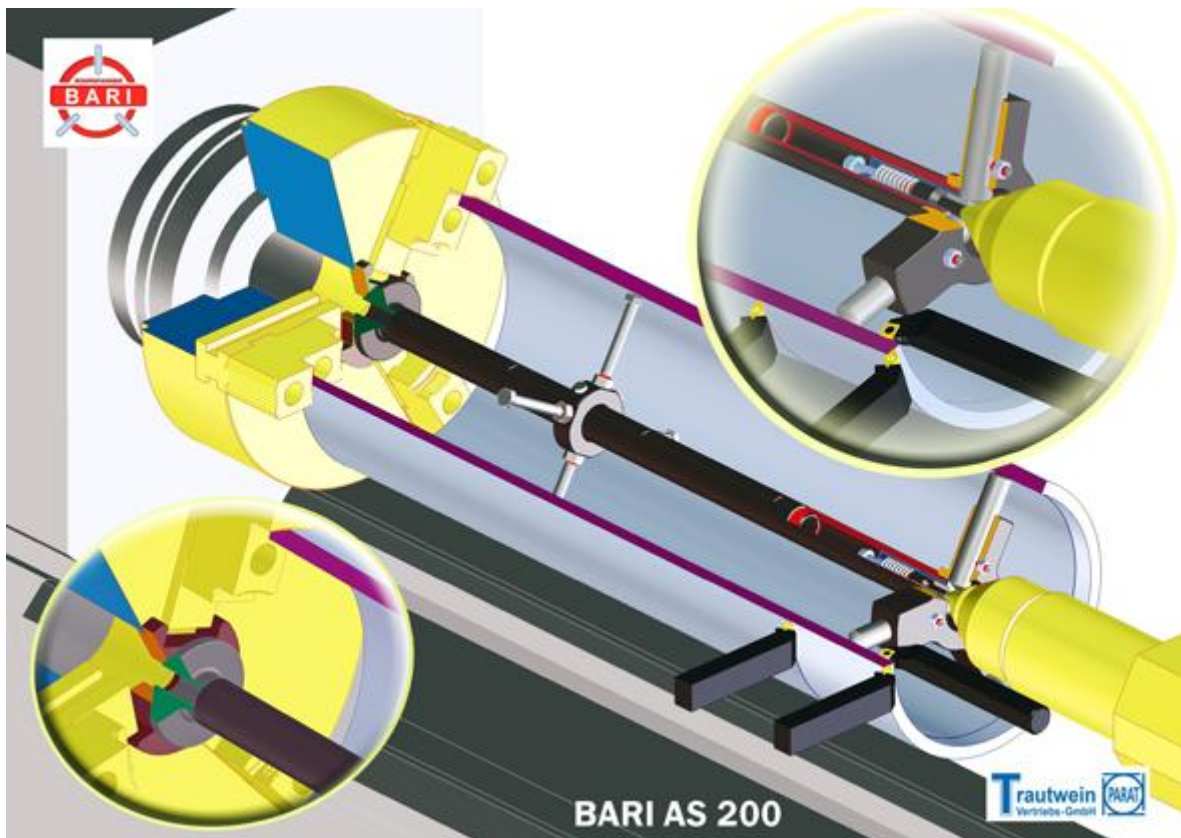


Модель BARI AS Twin для наружной, поперечной и внутренней обточки, с двух сторон

Арт №	Устройство для зажима труб BARI AS Twin	Размер	Диаметр
F002-0050	BARI AS 60 Twin	1	660-100 мм
F002-0051	BARI AS 100 Twin	2	100-200 мм
F002-0052	BARI AS 200 Twin	3	200-300 мм
F002-0053	Комплект нажимных болтов Twin для AS 200	3	300-400 мм

Арт №	Опорная труба для удлинения	Размер	Диаметр
F002-0021	L 300 мм	1	AS 60
F002-0022	L 400 мм	2+3	AS 100 / 200

Общая длина макс. 3 000 мм



Наружная, поперечная и внутренняя обточка, нарезание внутренней резьбы в единственном зажиме. Средняя экономия времени составляет 50% по сравнению с обычным креплением. Оптимальное амортизирование труб. Быстрый и безопасный зажим также и больших труб. Отсутствие необходимости в люнете. Диапазон зажима от 60 до 400 мм, и только 3 модели. Нет необходимости в дополнительных приспособлениях при работе с большими трубами.

Модель Bari AS для наружной, поперечной и внутренней обточки



BARI AS200



BARI AS100



BARI AS60



Арт №	Устройство для зажима труб BARI AS		Размер	
F002-0050	BARI AS 60	60 bis 100 мм	1	
A002-0002	BARI AS 100	100 bis 200 мм	2	
F002-0003	BARI AS 200	200 bis 300 мм	3	
F002-0004	Удлиняющая насадка	300 bis 400 мм	3	

Арт №	Опорная труба для удлинения		Размер	Тип
F002-0021	L 300 мм		1	AS 60
F002-0022	L 400 мм		2+3	AS 100 / 200

Арт №	Дополнительное опорное кольцо (без винтов)		Размер	Тип
F002-0041	Опорное кольцо 1		1	AS 60
F002-0042	Опорное кольцо 2 и 3		2+3	AS 100 / 200

Общая длина макс. 3 000 мм