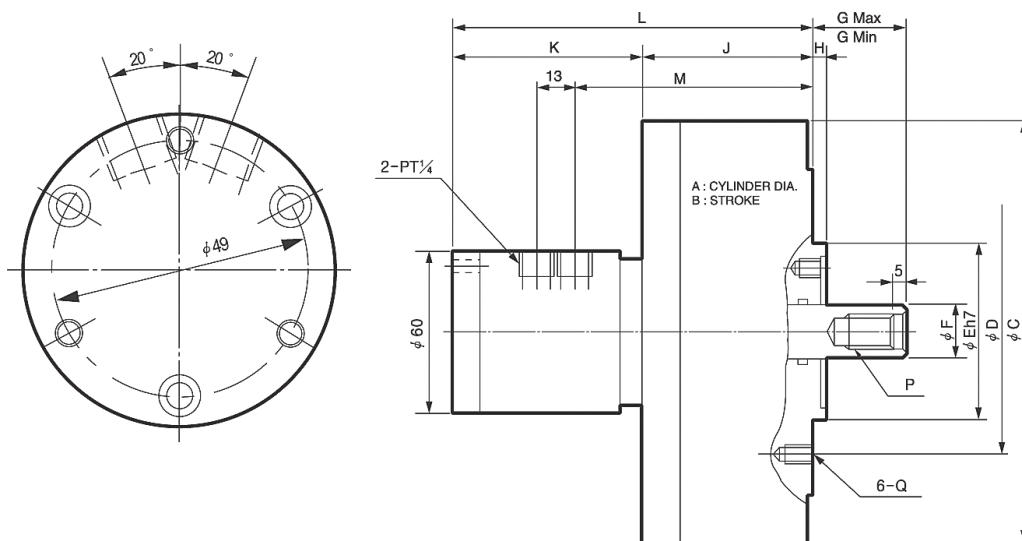
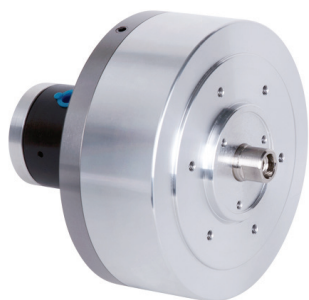


3.3. ПНЕВМАТИЧЕСКИЕ ЦИЛИНДРЫ С ЗАКРЫТЫМ ЦЕНТРОМ

Пневматические приводные цилиндры без сквозного отверстия серии AY-R



Размеры

Тип	A	B	C	D	E (h7)	F	Gmax.	Gmin.	H	J	K	L	M	N	Q	P
AY-1005R	100	5	128	90	65	20	30	25	5	53	70	123	79	M5	M6x11	M12x22
AY-1315R	130	15	156	90	65	20	35	20	5	63	70	133	89	M6	M6x11	M12x22
AY-1720R	170	20	200	100	80	25	65	45	5	82	70	152	108	M7	M10x16	M16x30
AY-2225R	220	25	255	130	110	30	71	46	5	93	70	163	119	M8	M12x20	M20x35
AY-2730R	270	30	305	130	110	35	76	46	5	103	74,5	177,5	133,5	M9	M12x20	M24x40

Спецификация

Тип	Ход штока, мм	Площадь пов. Штока		Усилее штока		Макс. Рабочее давление Мра (kgf/cm ²)	Макс. число оборотов, об/мин	Вес, кг	GD2 N*m ² (kgf*m ²)	Код заказа*	Цена, у.е. без НДС
		зажим, см ²	разжим, см ²	зажим. KN (kgf)	разжим. KN (kgf)						
AY-1005R	5	78,5	73,6	5,4 (552)	5,1 (518)	0,82(8)	5000	4,1	0,07	03 03 001	566,30
AY-1315R	15	131,0	128,0	7,7 (786)	7,5 (770)	0,82(8)	5000	5,2	0,07	03 03 002	709,50
AY-1720R	20	225,0	220,1	13,23 (1350)	12,9 (1320)	0,82(8)	5000	8,3	0,11	03 03 003	1018,00
AY-2225R	25	378,0	371,1	22,2 (2268)	21,8 (2226)	0,82(8)	4000	13,3	0,25	03 03 004	1320,00
AY-2730R	30	570,4	560,8	33,5 (3422)	33,0 (3364)	0,82(8)	3000	18,7	0,75	03 03 005	1687,50

* Во избежание ошибок, перед заказом гидроцилиндра просим Вас сообщать модель станка и присоединяемый зажимной патрон