

8.6. АКСЕССУАРЫ ДЛЯ ОСНАСТКИ VDI

Тип Z2. Защитные вставки, сталь

Заглушка в пустые гнезда револьверной головки



d, мм	D, мм	l, мм	Код заказа	Цена, у.е. без НДС
16	40	13	48 06 001	34,86
20	50	16	48 06 002	34,86
25	58	16	48 06 003	34,86
30	68	16	48 06 004	34,86
40	83	20	48 06 005	43,58
50	98	20	48 06 006	69,72
60	123	20	48 06 007	162,36

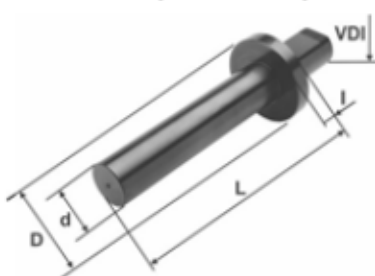
Тип Z2. Защитные вставки, пластик

Заглушка в пустые гнезда револьверной головки



d, мм	D, мм	l, мм	Код заказа	Цена, у.е. без НДС
16	40	13	48 06 010	20,92
20	50	16	48 06 011	20,92
25	58	16	48 06 012	20,92
30	68	16	48 06 013	20,92
40	83	20	48 06 014	20,92
50	98	20	48 06 015	31,37
60	123	20	48 06 016	52,29

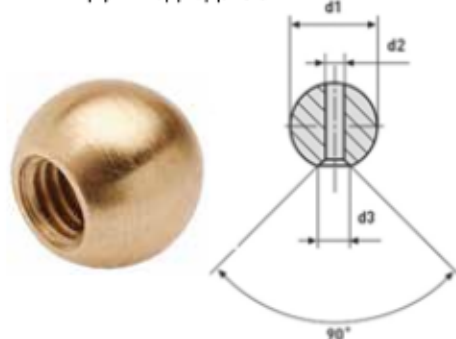
Поверочные оправки VDI (DIN 69880)



VDI, мм	d, мм	D, мм	L, мм	l, мм	Код заказа	Цена, у.е. без НДС
16	30	40	120	15	48 06 020	126,79
20	40	50	150	15	48 06 021	126,79
25	40	58	150	15	48 06 022	144,90
30	40	68	200	15	48 06 023	144,90
40	40	83	200	15	48 06 024	199,24
50	40	98	200	15	48 06 025	242,71

Шарик для сопла (Латунь)

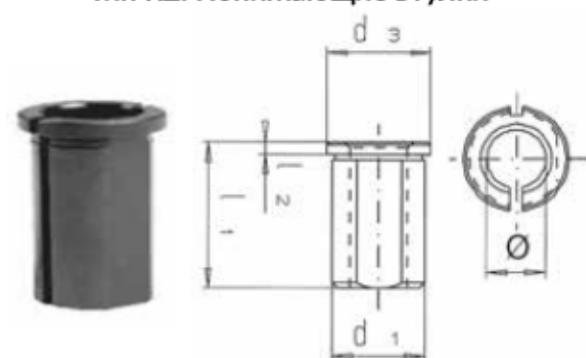
Для подвода СОЖ



d1, мм	d2, мм	d3, мм	Комплект	Код заказа	Цена, у.е. без НДС
8	3,5	5,5	10 шт.	08 06 085	84,00
10	5	7	10 шт.	08 06 086	89,60
14	6	9	10 шт.	08 06 087	98,00

* доступны только комплектами из 10 штук

Тип RZ. Понижающие втулки



d1, мм	Ø, мм	d3, мм	l1, мм	l2, мм	Код заказа	Цена, у.е. без НДС
20	8-16	24	50	4	08 06 040-Ø	60,90
25	8-20	29	50	4	08 06 041-Ø	61,60
32	8-25	36	60	4	08 06 042-Ø	61,60
40	10-32	44	75	4	08 06 043-Ø	73,50
50	20-40	54	75	4	08 06 044-Ø	98,70
60	25-50	64	75	4	08 06 045-Ø	137,20