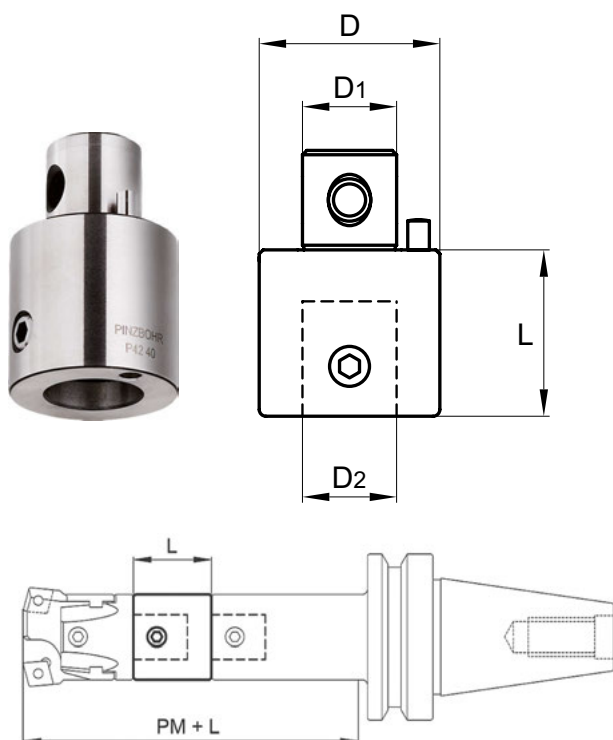


15.5. ПРИНАДЛЕЖНОСТИ



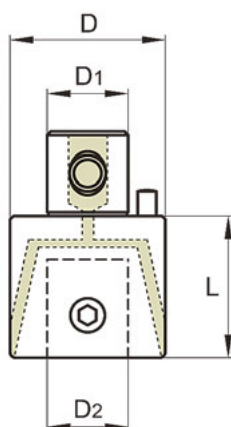
Удлинитель



Типоразмер	Размеры, мм				Масса, кг	Соединительный винт	Код заказа	Цена у.е. без НДС
	ØD	ØD1	ØD2	L				
22	22	12	12	20	0,060	22-68	15 05 001	по запросу
	22	12	12	30	0,090	22-68	15 05 002	по запросу
27	27	15	15	30	0,140	27610	15 05 003	по запросу
	27	15	15	45	0,200	27610	15 05 004	по запросу
32	32	20	20	35	0,210	32-810	15 05 005	по запросу
	32	20	20	52	0,300	32-810	15 05 006	по запросу
42	42	24	24	40	0,410	42-1014	15 05 007	по запросу
	42	24	24	60	0,620	42-1014	15 05 008	по запросу
54	54	28	28	50	0,880	54-1220	15 05 009	по запросу
	54	28	28	75	1,320	54-1220	15 05 010	по запросу
68	68	36	36	60	1,660	68-1624	15 05 011	по запросу
	68	36	36	90	2,480	68-1624	15 05 012	по запросу
85	85	50	50	70	2,940	85-1630	15 05 013	по запросу
	85	50	50	105	4,420	85-1630	15 05 014	по запросу
100/200	100	60	60	80	4,580	100-2035	15 05 015	по запросу
	100	60	60	120	7,060	100-2035	15 05 016	по запросу

Примечание: При заказе оправок для использования совместно с удлинителями, имеющими каналы для подачи СОЖ в зону резания, к обозначению оправки необходимо добавлять букву «R», например:
 ВТ 340 022 050 – оправка в базовом исполнении,
 ВТ 340 022 050 R – оправка с каналом для подвода СОЖ

Удлинитель с каналами для подачи СОЖ в зону резания



Типоразмер	Размеры, мм				Масса, кг	Соединительный винт	Код заказа	Цена у.е. без НДС
	ØD	ØD1	ØD2	L				
22	22	12	12	30	0,090	22-68	15 05 021	по запросу
27	27	15	15	30	0,140	27610	15 05 025	по запросу
32	32	20	20	35	0,210	32-810	15 05 022	по запросу
42	42	24	24	40	0,410	42-1014	15 05 026	по запросу
54	54	28	28	50	0,880	54-1220	15 05 023	по запросу
68	68	36	36	60	1,660	68-1624	15 05 027	по запросу
85	85	50	50	70	2,940	85-1630	15 05 024	по запросу
100/200	100	60	60	80	4,580	100-2035	15 05 028	по запросу

Примечание: При заказе оправок для использования совместно с удлинителями, имеющими каналы для подачи СОЖ в зону резания, к обозначению оправки необходимо добавлять букву «R», например:
 ВТ 340 022 050 – оправка в базовом исполнении,
 ВТ 340 022 050 R – оправка с каналом для подвода СОЖ